

Anfrageformular Ganzglasgeländer AQUA VIVA

Um die Bearbeitung zu verkürzen und die Rückfragen an Sie zu minimieren, nutzen Sie bitte dieses Anfrageformular!

Firma / Stempel

Kundennummer

Ansprechpartner

Straße

PLZ / Ort

E-Mail

Telefon-Durchwahl

Bitte legen Sie eine Zeichnung Ihrer Einbausituation/Grundriss, idealerweise als DWG, DXF oder PDF, diesem Formular bei.

Geländervariante:

Bodenmontage

Seitenmontage

Länge =

lfd. Meter

Geländerhöhe:

mm (bitte beachten Sie Ihre Landesbauordnung)

Glasstärke:

mm

Bitte ergänzen Sie auf den Folgeseiten möglichst genau alle Informationen zu Ihrer Einbausituation.

Gerne unterrichten wir Sie über die Machbarkeit und erstellen ihnen ein entsprechendes Angebot.

Kundenvorgabe AQUA VIVA

Beton/ Rohbaumaße:

(Bitte Maße in Skizze eintragen.
z.B. bei L- förmig die zwei benötigten Schenkel.)

U- förmig


L- förmig

Gerade

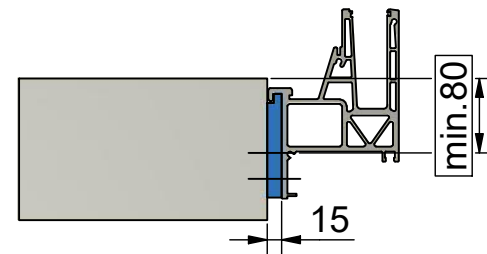
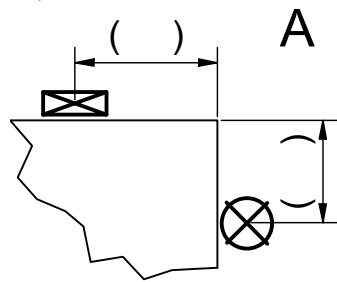
Andere Form

(Skizze Rohmaße
beifügen bei Sonderformen.)

Position von Fallrohr und Reviesierung
bitte kenntlich einzeichnen mit Maße,
wenn Position feststeht.

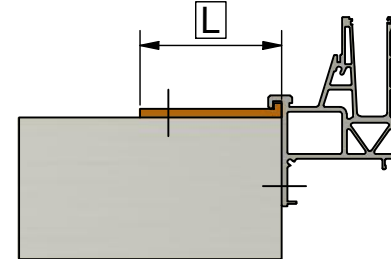
Fallrohr 

Reviesierung 



Seitenmontage:

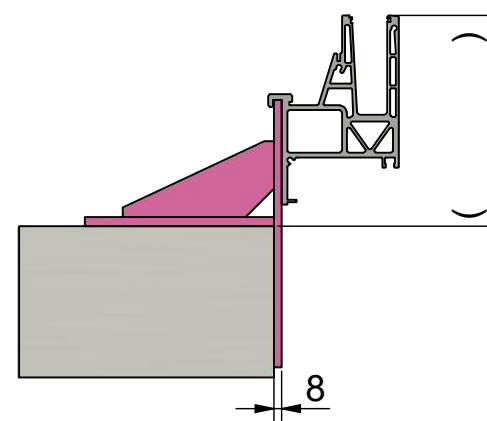
Montageplatte Art.-Nr.356510



Bodenmontage:

Auflagekeil L=150mm Art.-Nr.356520

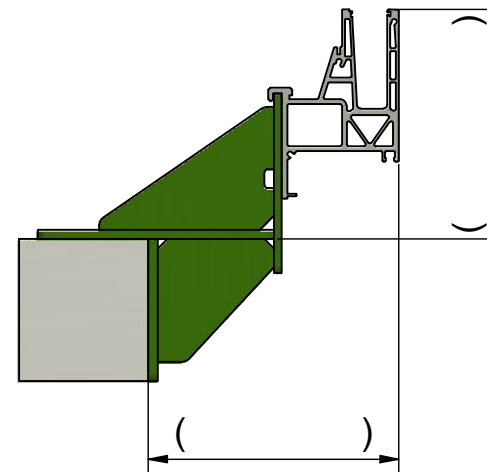
Auflagekeil L=270mm Art.-Nr.356525



Sonderwinkel Ausladung Höhe:

Montage Winkel Art.-Nr.356540

(Bitte Maße in Skizze eintragen.)



Sonderwinkel Ausladung Höhe/ Länge:

Montage Winkel Art.-Nr.356540

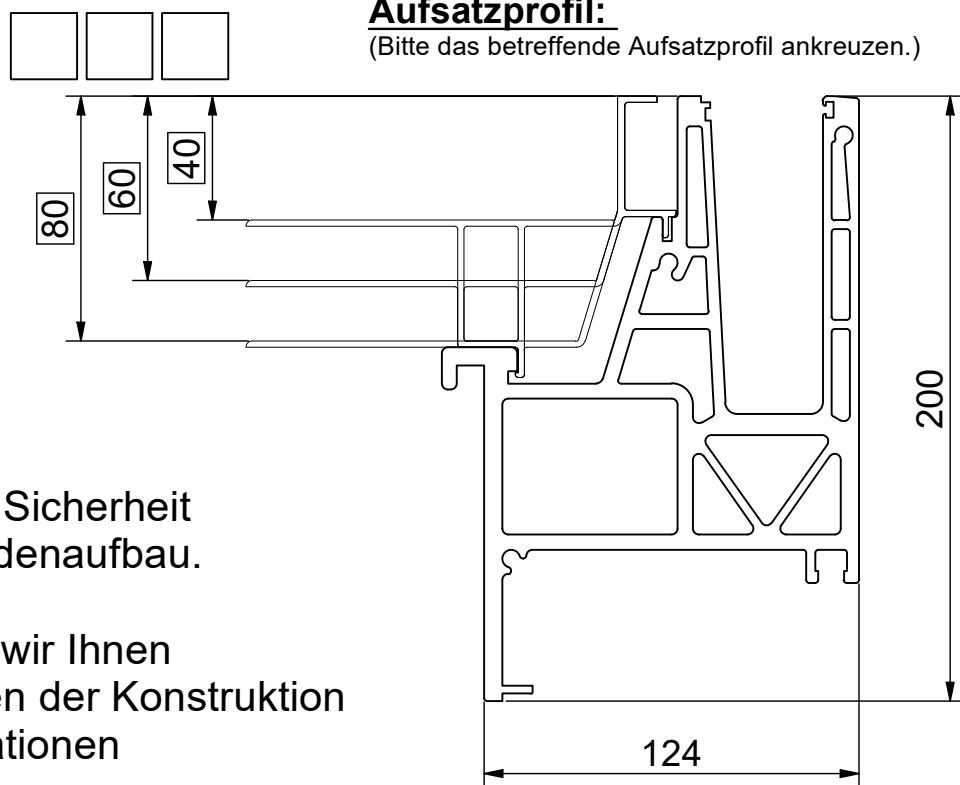
(Bitte Maße in Skizze eintragen.)

(Datum / Unterschrift / Stempel)




Aufsatzprofil:

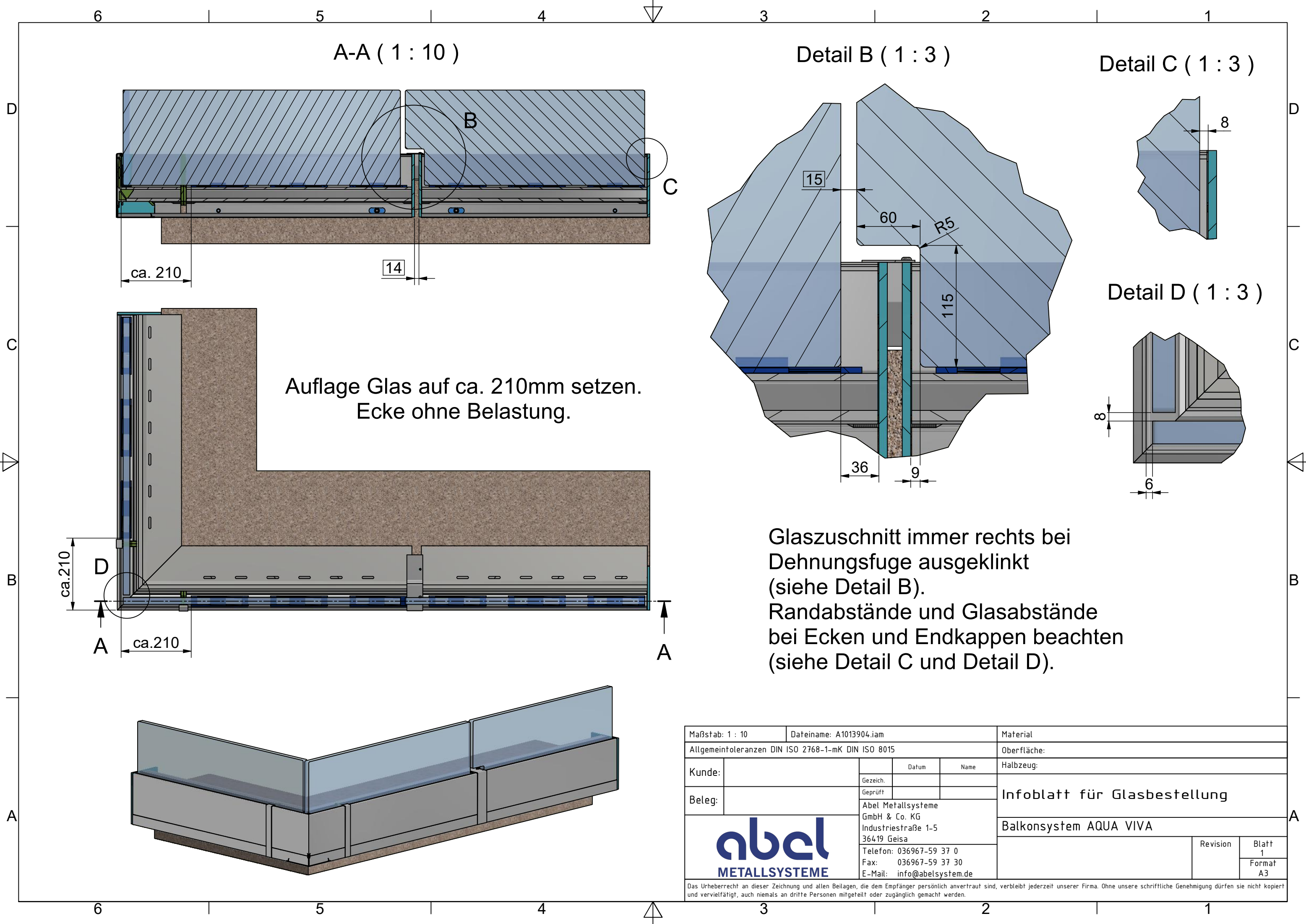
(Bitte das betreffende Aufsatzprofil ankreuzen.)



Bitte senden Sie uns zur Sicherheit
einen Schnitt des Fußbodenaufbau.

Bitte beachten Sie, dass wir Ihnen
nachträgliche Änderungen der Konstruktion
durch fehlerhafte Informationen
weiterberechnen werden.

Maßstab:	Dateiname: A1009359.iam		
Allgemeintoleranzen DIN ISO 2768-1-mK DIN ISO 8015			
Kunde:		Datum:	Name:
Beleg:		Gezeichnet:	Geprüft:
		Kundenvorgabe AQUA VIVA	
		Abel Metallsysteme GmbH & Co. KG Industriestraße 1-5 36419 Geisa Telefon: 036967-59 37 0 Fax: 036967-59 37 30 E-Mail: info@abelsystem.de	Revision:
Das Urheberrecht an dieser Zeichnung und allen Beilagen, die dem Empfänger persönlich anvertraut sind, verbleibt jederzeit unserer Firma. Ohne unsere schriftliche Genehmigung dürfen sie nicht kopiert und vervielfältigt, auch niemals an dritte Personen mitgeteilt oder zugänglich gemacht werden.			



Maßstab: 1 : 10		Dateiname: A1013904.iam		Material	
Allgemeintoleranzen DIN ISO 2768-1-mK DIN ISO 8015				Oberfläche:	
Kunde:		Datum	Name	Halbzeug:	
Beleg:		Gezeichnet		Infoblatt für Glasbestellung	
		Geprüft			
		Abel Metallsysteme GmbH & Co. KG		Balkonsystem AQUA VIVA	
		Industriestraße 1-5 36419 Geisa			
		Telefon: 036967-59 37 0		Revision	
		Fax: 036967-59 37 30			
		E-Mail: info@abelsystem.de		Blatt 1	
				Format A3	

Das Urheberrecht an dieser Zeichnung und allen Beilagen, die dem Empfänger persönlich anvertraut sind, verbleibt jederzeit unserer Firma. Ohne unsere schriftliche Genehmigung dürfen sie nicht kopiert und vervielfältigt, auch niemals an dritte Personen mitgeteilt oder zugänglich gemacht werden.