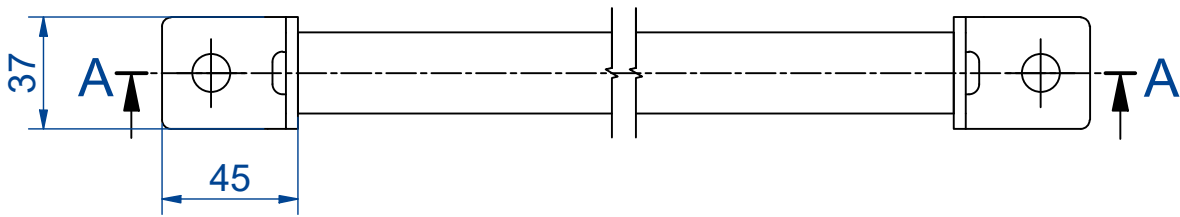
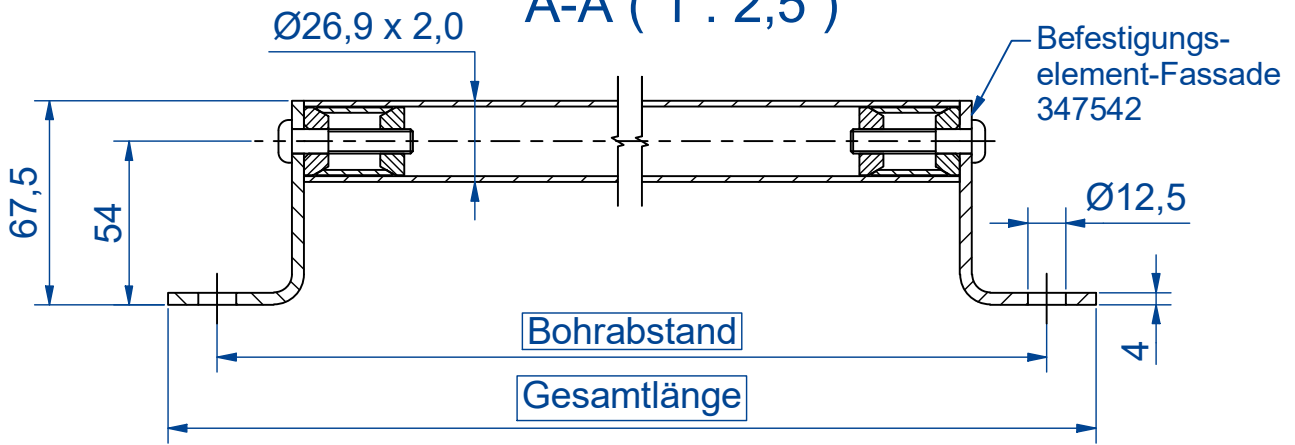
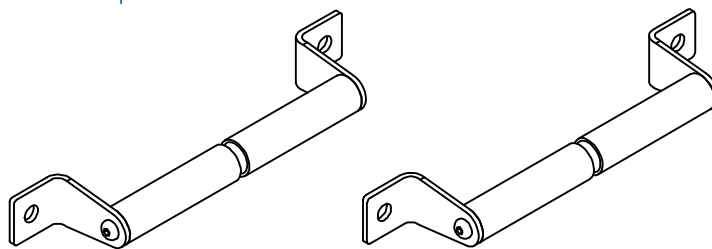
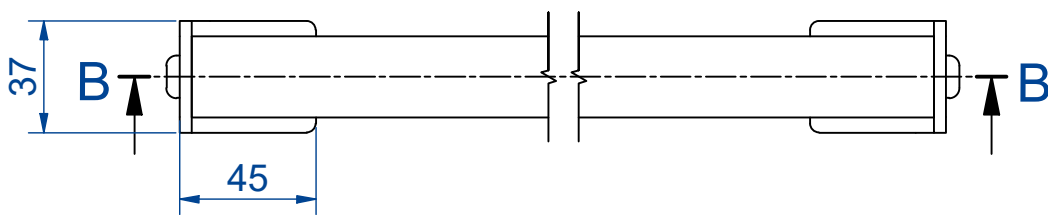
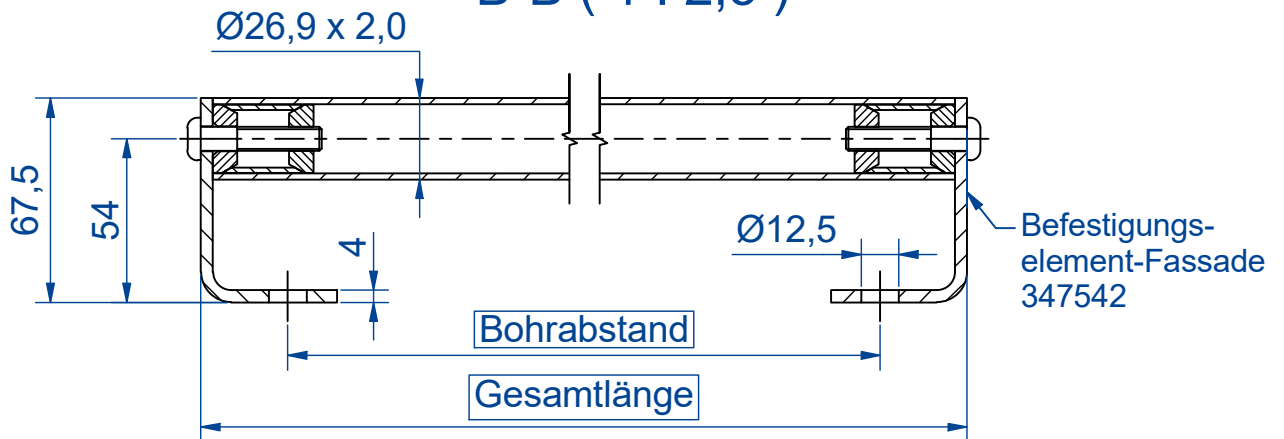


A-A (1 : 2,5)



B-B (1 : 2,5)



Bezeichnung

Stangensystem HASTA EDELSTAHL Ø26,9 x 2,0 mm
 Art.-Nr. 347710
 Befestigungselement Fassademit 347542 - 0,5 kN

Firma

Abel Metallsysteme GmbH & Co. KG
 Industriestraße 1-5
 36419 Geisa

Tel: 036967 / 59 37 0
 Mail: info@abelsystem.de
 Web: www.abelsystem.de

abel
 METALLSYSTEME