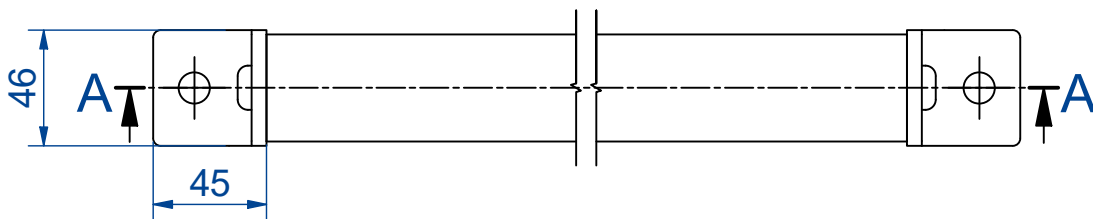
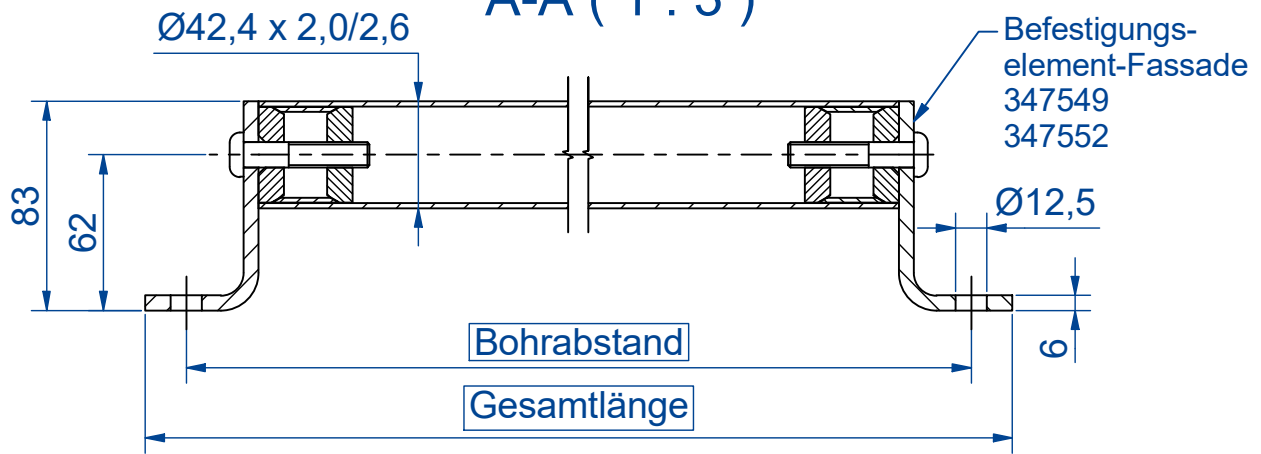
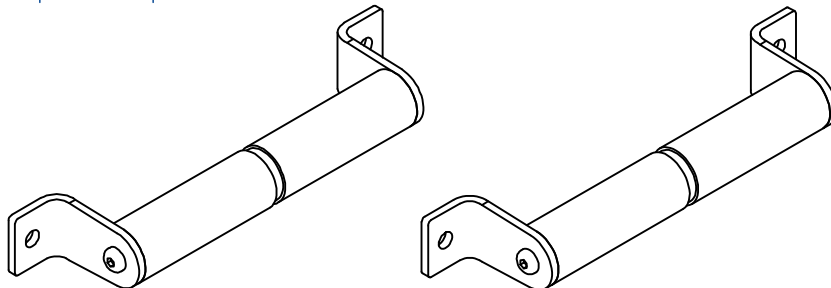
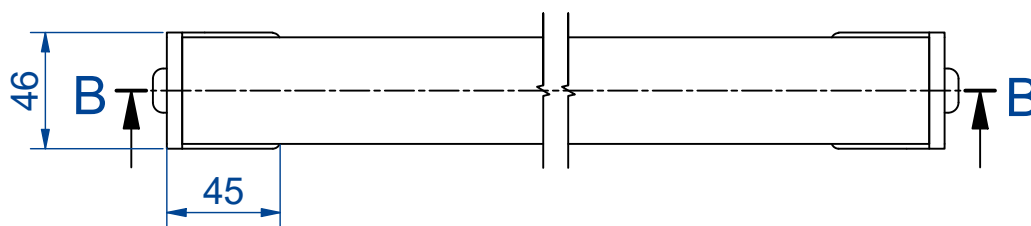
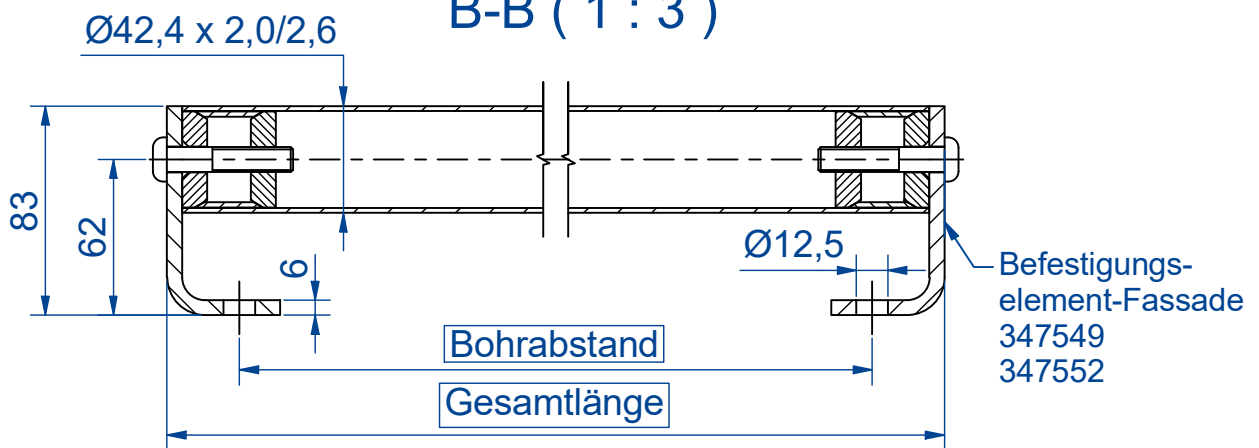


A-A (1 : 3)



B-B (1 : 3)



Bezeichnung

Stangensystem HASTA EDELSTAHL $\text{Ø}42,4 \times 2,0/2,6$ mm
Art.-Nr. 347710
 Befestigungselement Fassademit 347549 - 1,0 kN;
 Befestigungselement Fassademit 347552 - 1,0 kN

Firma

Abel Metallsysteme GmbH & Co. KG
 Industriestraße 1-5
 36419 Geisa

Tel: 036967 / 59 37 0
 Mail: info@abelsystem.de
 Web: www.abelsystem.de

abel
 METALLSYSTEME

Das Urheberrecht an dieser Zeichnung und allen Beilagen, die dem Empfänger persönlich anvertraut sind, verbleibt jederzeit unserer Firma. Ohne unsere schriftliche Genehmigung dürfen sie nicht kopiert und vervielfältigt, auch niemals an dritte Personen mitgeteilt oder zugänglich gemacht werden.

A1016012.idw
 Rev.: