

A

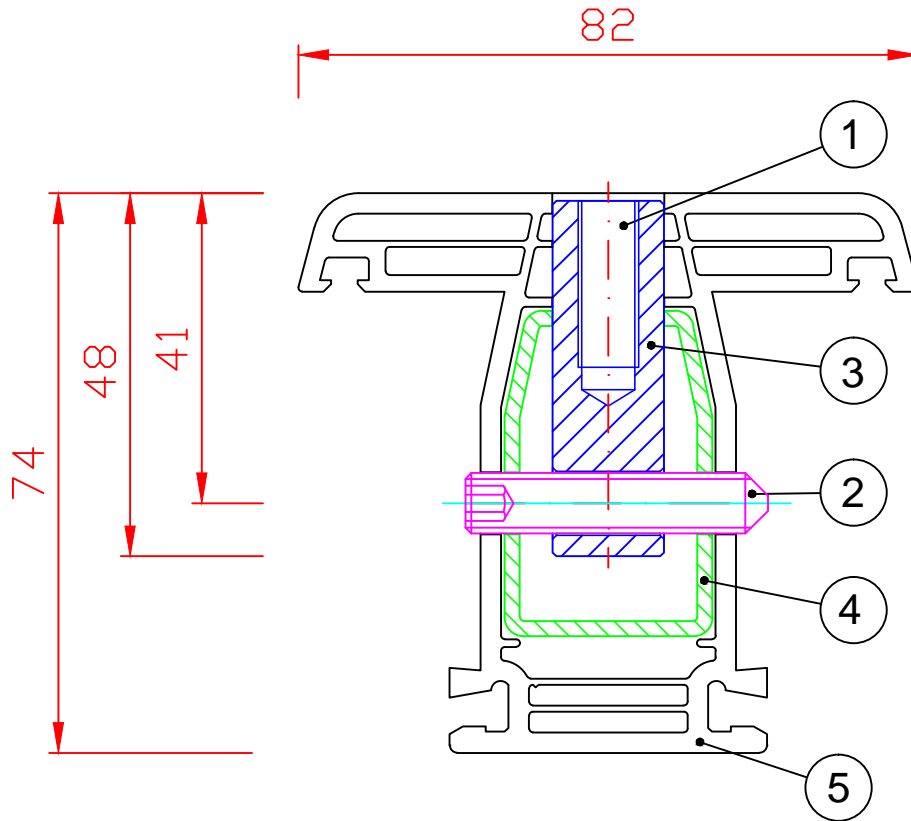
B

C

D

E

F



- ① Gewindebohrung M8
- ② Gewindestift DIN914 M8x40
- ③ ANCORА Dübel
- ④ Armierung /Stahlverstärkung
- ⑤ Kunststofffensterprofil

Ursprungszeichnung
Firma GEALAN Fenster-Systeme GmbH

Profilart
Fensterrahmenprofil Nr. 8039
Armierung Nr. 8701

Bezeichnung

Profildübel ANCORА im
Kunststoffrahmenfensterprofil

Firma

Abel Metallsysteme GmbH & Co. KG
Industriestraße 1-5 Telefon: 03 69 67/59 37 0
36419 Geisa Fax: 03 69 67/59 37 30

abel
METALLSYSTEME

Das Urheberrecht an diesen Zeichnungen und allen Beilagen die dem Empfänger persönlich anvertraut sind, verbleibt jederzeit unserer Firma. Ohne unsere schriftliche Genehmigung dürfen sie nicht kopiert und vervielfältigt, auch niemals dritten Personen mitgeteilt oder zugänglich gemacht werden.