

A

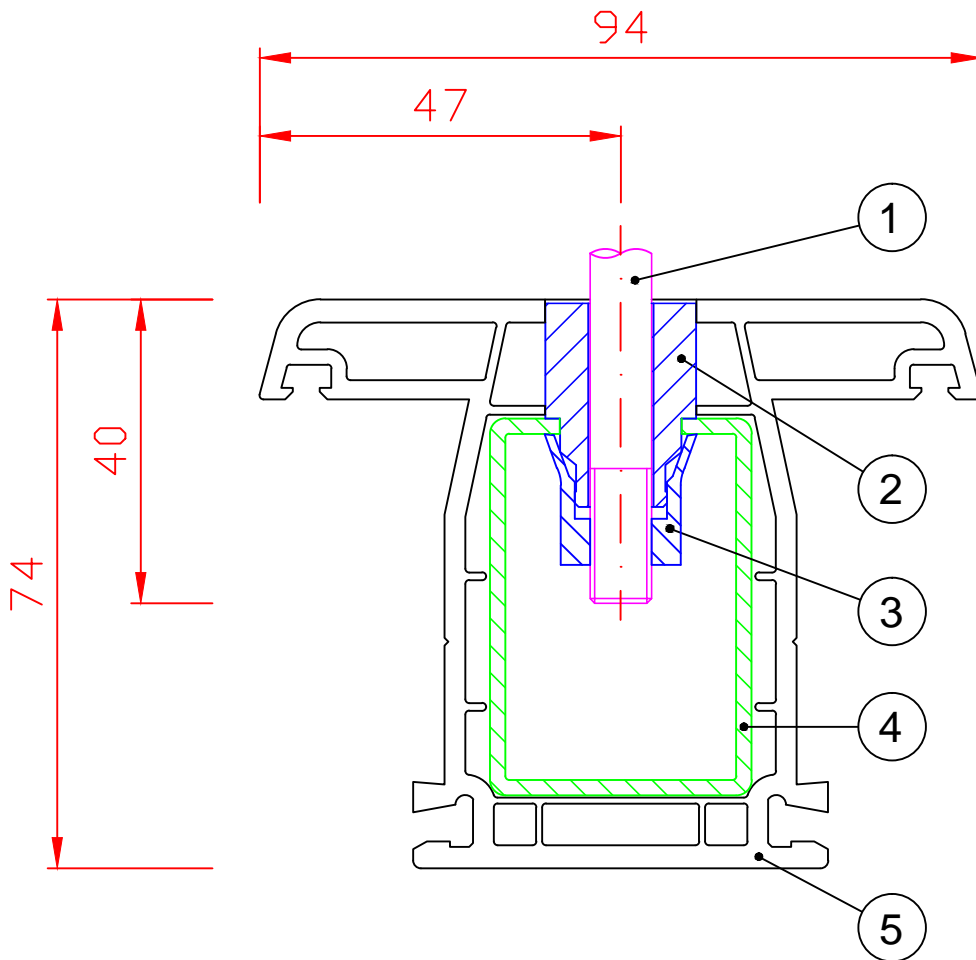
B

C

D

E

F



- ① genormte Edelstahl-Schraube M8
- ② Kegelbolzen
- ③ Spreizhülse
- ④ Armierung /Stahlverstärkung
- ⑤ Kunststofffensterprofil

Ursprungszeichnung
Firma GEALAN Fenster-Systeme GmbH

Profilart
Fensterrahmenprofil Nr. 8040
Armierung Nr. 8076

Bezeichnung

Hohlkammerprofildübel CAVUS im
Kunststoffrahmenfensterprofil

Firma

Abel Metallsysteme GmbH & Co. KG
Industriestraße 1-5 Telefon: 03 69 67/59 37 0
36419 Geisa Fax: 03 69 67/59 37 30

abel
METALLSYSTEME

Das Urheberrecht an diesen Zeichnungen und allen Beilagen die dem Empfänger persönlich anvertraut sind, verbleibt jederzeit unserer Firma. Ohne unsere schriftliche Genehmigung dürfen sie nicht kopiert und vervielfältigt, auch niemals dritten Personen mitgeteilt oder zugänglich gemacht werden.