

A

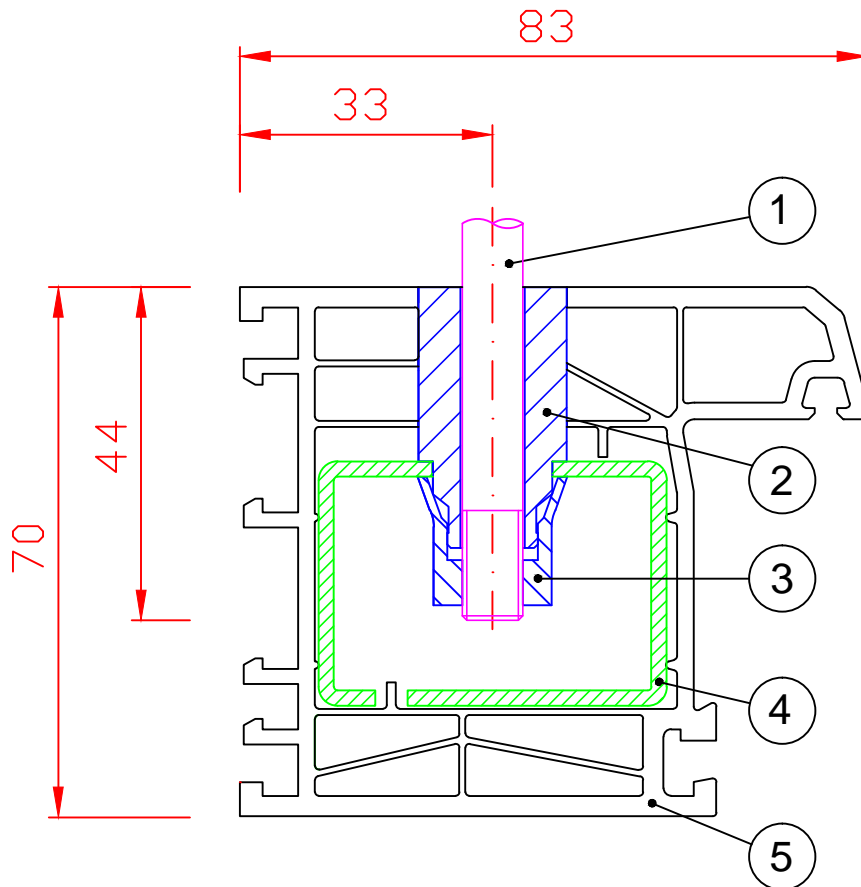
B

C

D

E

F



- ① genormte Edelstahl-Schraube M8
- ② Kegelbolzen
- ③ Spreizhülse
- ④ Armierung /Stahlverstärkung
- ⑤ Kunststofffensterprofil

Ursprungszeichnung
Firma Trocal Fenster-Systeme GmbH

Profilart
Fensterrahmenprofil 616230
Armierung Nr. 570408

Bezeichnung

Hohlkammerprofildübel CAVUS im
Kunststoffrahmenfensterprofil

Firma

Abel Metallsysteme GmbH & Co. KG
Industriestraße 1-5 Telefon: 03 69 67/59 37 0
36419 Geisa Fax: 03 69 67/59 37 30

abel
METALLSYSTEME

Das Urheberrecht an diesen Zeichnungen und allen Beilagen die dem Empfänger persönlich anvertraut sind, verbleibt jederzeit unserer Firma. Ohne unsere schriftliche Genehmigung dürfen sie nicht kopiert und vervielfältigt, auch niemals dritten Personen mitgeteilt oder zugänglich gemacht werden.