

A

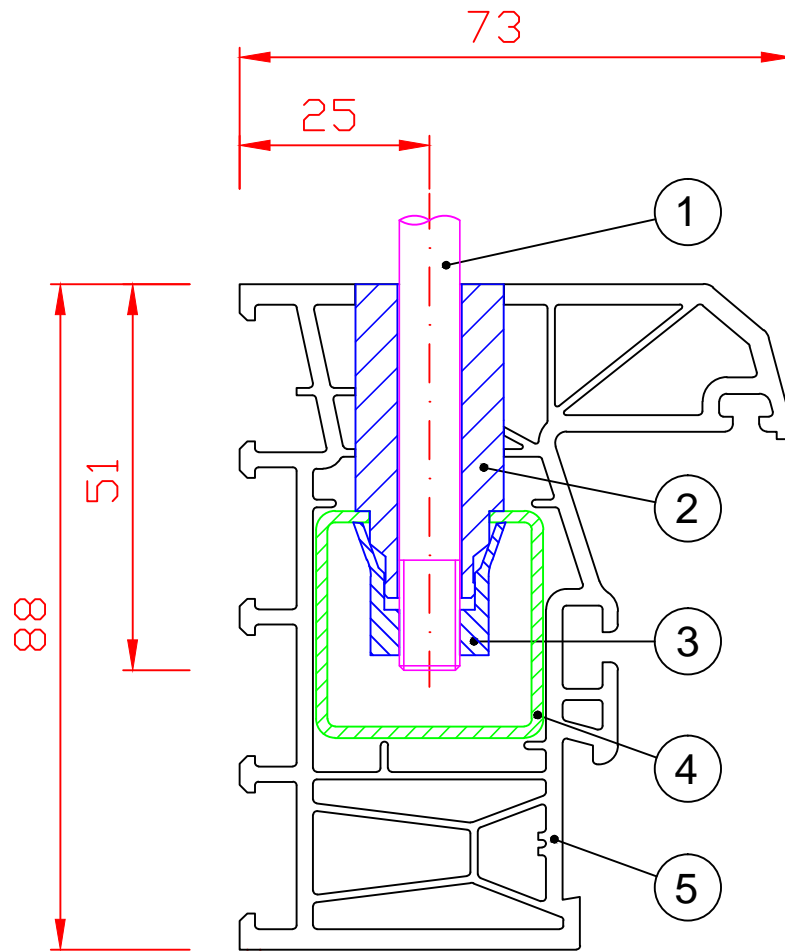
B

C

D

E

F



- ① genormte Edelstahl-Schraube M8
- ② Kegelbolzen
- ③ Spreizhülse
- ④ Armierung /Stahlverstärkung
- ⑤ Kunststofffensterprofil

Ursprungszeichnung  
Firma Trocal Fenster-Systeme GmbH

Profilart  
Fensterrahmenprofil 810160  
Armierung Nr. 810108

Bezeichnung

Hohlkammerprofildübel CAVUS im  
Kunststoffrahmenfensterprofil

Firma

Abel Metallsysteme GmbH & Co. KG  
Industriestraße 1-5 Telefon: 03 69 67/59 37 0  
36419 Geisa Fax: 03 69 67/59 37 30

**abel**  
METALLSYSTEME

Das Urheberrecht an diesen Zeichnungen und allen Beilagen die dem Empfänger persönlich anvertraut sind, verbleibt jederzeit unserer Firma. Ohne unsere schriftliche Genehmigung dürfen sie nicht kopiert und vervielfältigt, auch niemals dritten Personen mitgeteilt oder zugänglich gemacht werden.