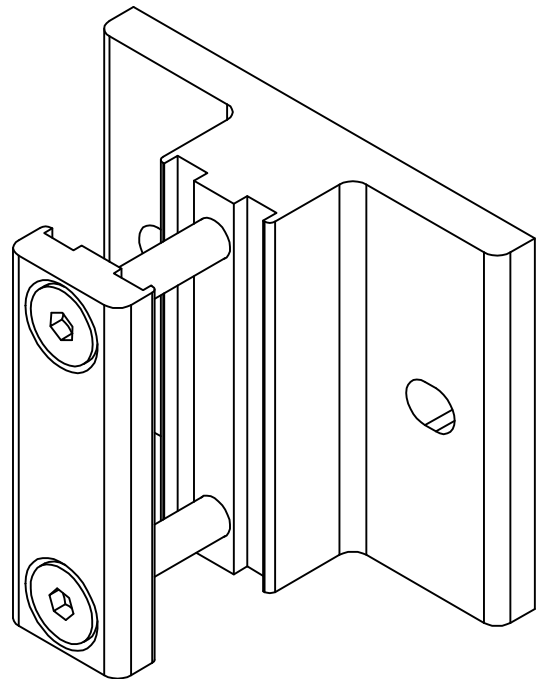
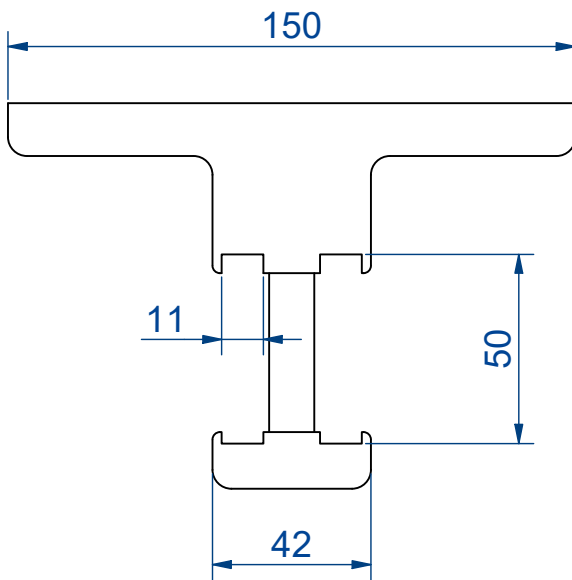
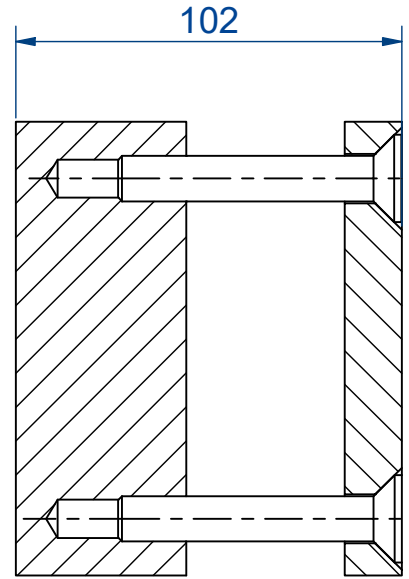


A-A (1:2)



Bezeichnung  
Wandaufnahme RATIO FERRO  
Art.-Nr. 380050

Firma  
Abel Metallsysteme GmbH & Co. KG  
Industriestraße 1-5  
36419 Geisa

Tel: 036967 / 59 37 0  
Mail: info@abelsystem.de  
Web: www.abelsystem.de

**abel**  
METALLSYSTEME

Das Urheberrecht an dieser Zeichnung und allen Beilagen, die dem Empfänger persönlich anvertraut sind, verbleibt jederzeit unserer Firma. Ohne unsere schriftliche Genehmigung dürfen sie nicht kopiert und vervielfältigt, auch niemals an dritte Personen mitgeteilt oder zugänglich gemacht werden.

A1003679\_AbelMedia.idw  
Rev.:

