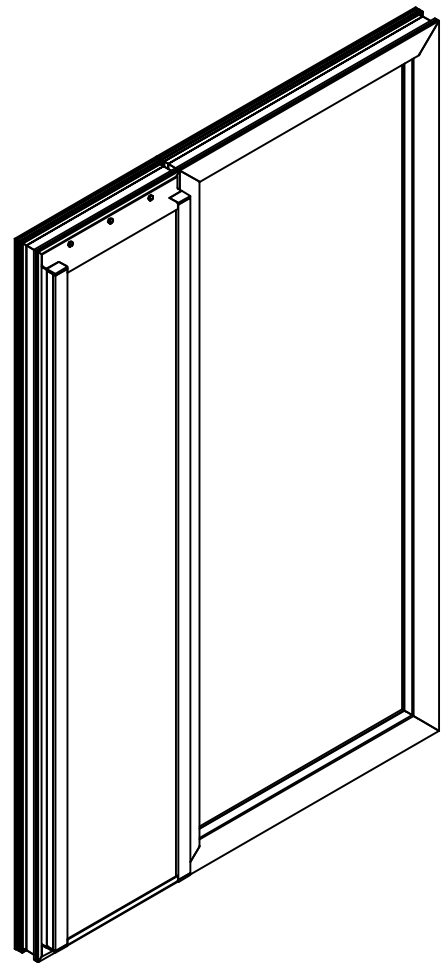
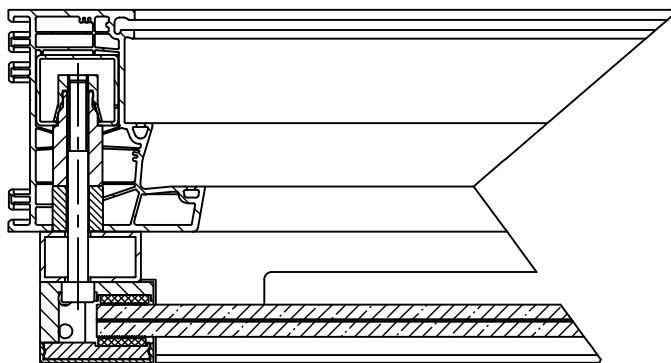


Schnitt A-A



Bezeichnung

**ZB Schallschutz - einseitig über kompl. Tür
 Profil Profine_Doppeltür**

Firma

Abel Metallsysteme GmbH & Co. KG
 Industriestraße 1-5
 36419 Geisa

Tel: 036967 / 59 37 0
 Mail: info@abelsystem.de
 Web: www.abelsystem.de

