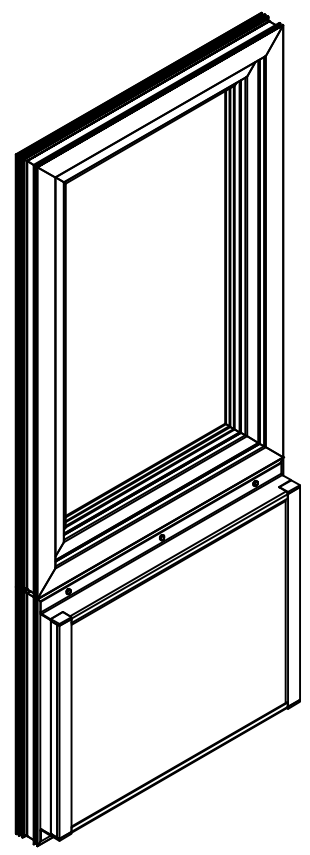
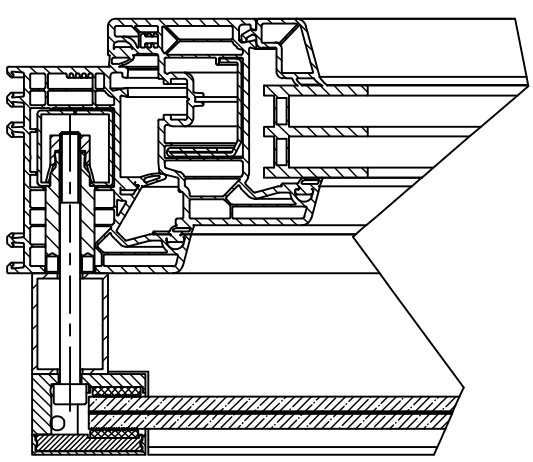


Schnitt A-A



Bezeichnung
ZB Schallschutz - zweiteiliges Fenster - unten

Firma
 Abel Metallsysteme GmbH & Co. KG
 Industriestraße 1-5
 36419 Geisa

Tel: 036967 / 59 37 0
 Mail: info@abelsystem.de
 Web: www.abelsystem.de



Das Urheberrecht an dieser Zeichnung und allen Beilagen, die dem Empfänger persönlich anvertraut sind, verbleibt jederzeit unserer Firma. Ohne unsere schriftliche Genehmigung dürfen sie nicht kopiert und vervielfältigt, auch niemals an dritte Personen mitgeteilt oder zugänglich gemacht werden.

A1054480_AbelMedia.idw
 Rev.:

