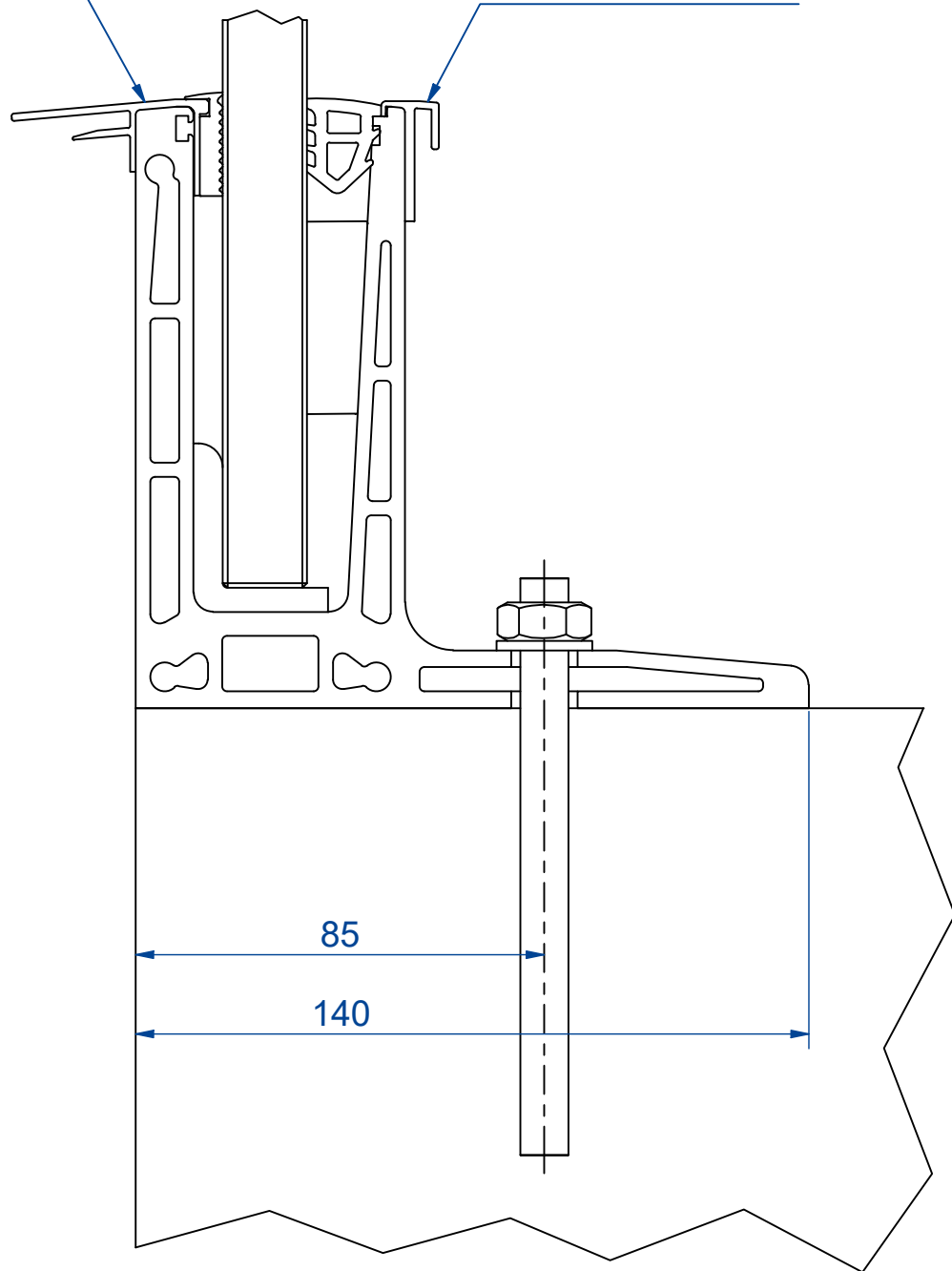


Aufnahmeleiste  
m. Blechführung  
361209

Abdeckleiste innen  
361208



**Bezeichnung**

**Glasprofil VISIOPLAN - 30**  
**361209 und 361208**  
**Bodenmontage**

**Firma**

Abel Metallsysteme GmbH & Co. KG  
Industriestraße 1-5  
36419 Geisa

Tel: 036967 / 59 37 0  
Mail: [info@abelsystem.de](mailto:info@abelsystem.de)  
Web: [www.abelsystem.de](http://www.abelsystem.de)

**abel**  
METALLSYSTEME

Das Urheberrecht an dieser Zeichnung und allen Beilagen, die dem Empfänger persönlich anvertraut sind, verbleibt jederzeit unserer Firma. Ohne unsere schriftliche Genehmigung dürfen sie nicht kopiert und vervielfältigt, auch niemals an dritte Personen mitgeteilt oder zugänglich gemacht werden.

A1015094.idw  
Rev.: