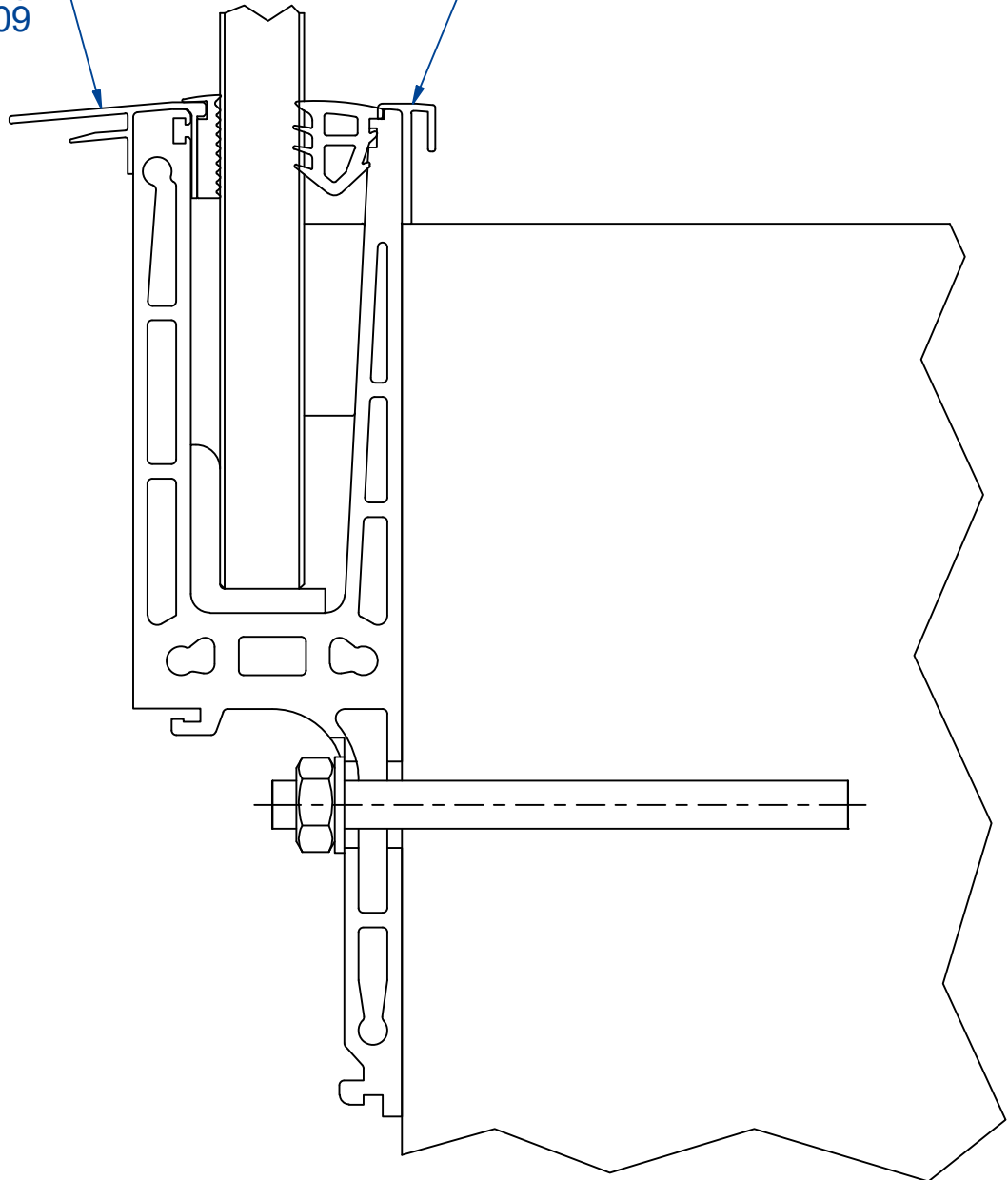


Aufnahmeleiste
m. Blechführung
361209

Abdeckleiste innen
361208



Bezeichnung

**Glasprofil VISIOPLAN - 40
mit 361209 und 361208
Seitenmontage**

Firma

Abel Metallsysteme GmbH & Co. KG
Industriestraße 1-5
36419 Geisa

Tel: 036967 / 59 37 0
Mail: info@abelsystem.de
Web: www.abelsystem.de

abel
METALLSYSTEME

Das Urheberrecht an dieser Zeichnung und allen Beilagen, die dem Empfänger persönlich anvertraut sind, verbleibt jederzeit unserer Firma. Ohne unsere schriftliche Genehmigung dürfen sie nicht kopiert und vervielfältigt, auch niemals an dritte Personen mitgeteilt oder zugänglich gemacht werden.

A1015106.idw
Rev.: