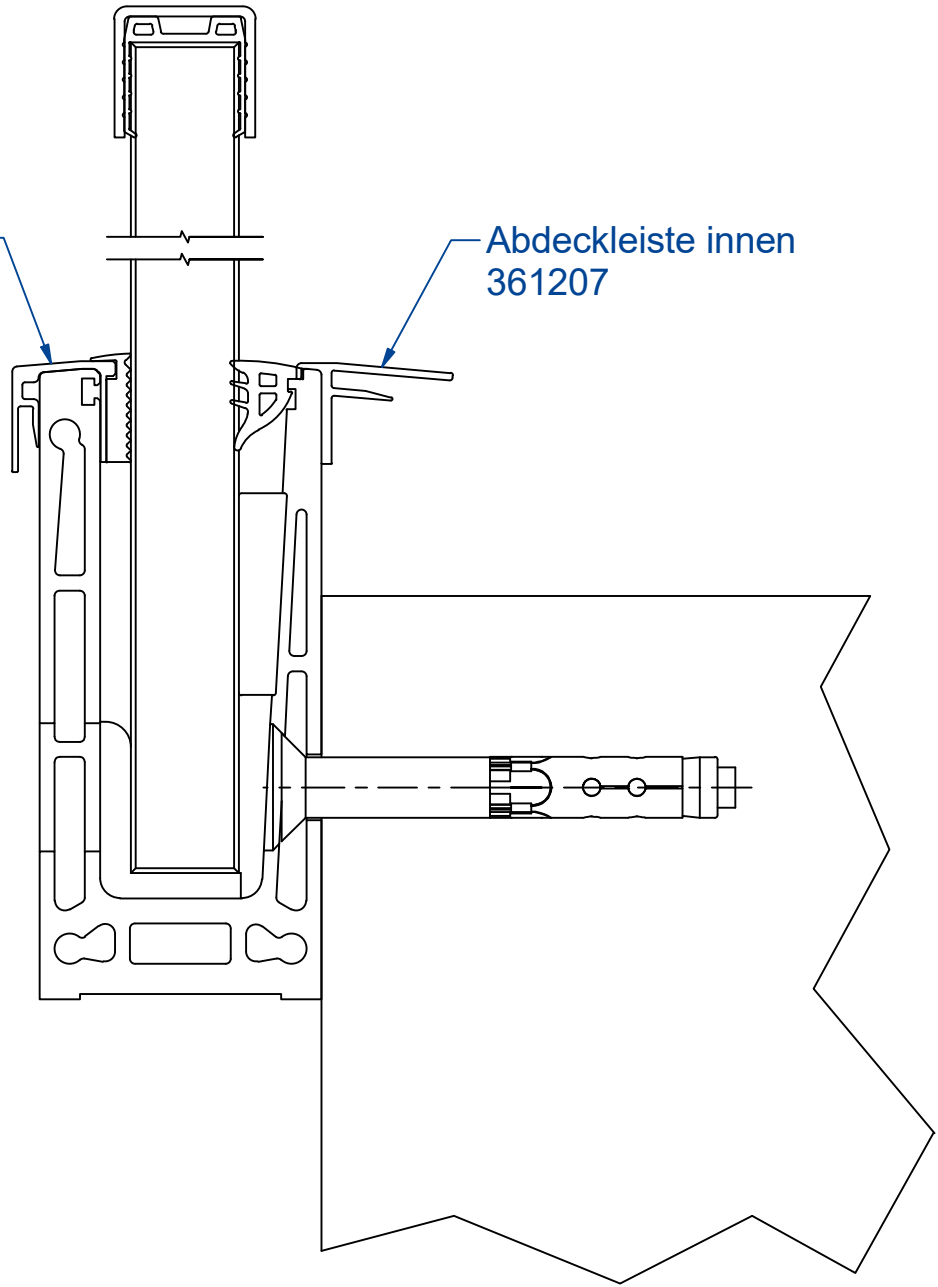


Aufnahmeleiste  
für Blende  
361202

Abdeckleiste innen  
361207



**Bezeichnung**

**Glasprofil VISIOPLAN - 60  
mit 361202 und 361207  
Bodenmontage**

**Firma**

Abel Metallsysteme GmbH & Co. KG  
Industriestraße 1-5  
36419 Geisa

Tel: 036967 / 59 37 0

Mail: [info@abelsystem.de](mailto:info@abelsystem.de)

Web: [www.abelsystem.de](http://www.abelsystem.de)

**abel**  
METALLSYSTEME

Das Urheberrecht an dieser Zeichnung und allen Beilagen, die dem Empfänger persönlich anvertraut sind, verbleibt jederzeit unserer Firma. Ohne unsere schriftliche Genehmigung dürfen sie nicht kopiert und vervielfältigt, auch niemals an dritte Personen mitgeteilt oder zugänglich gemacht werden.

A1015367.idw  
Rev.: