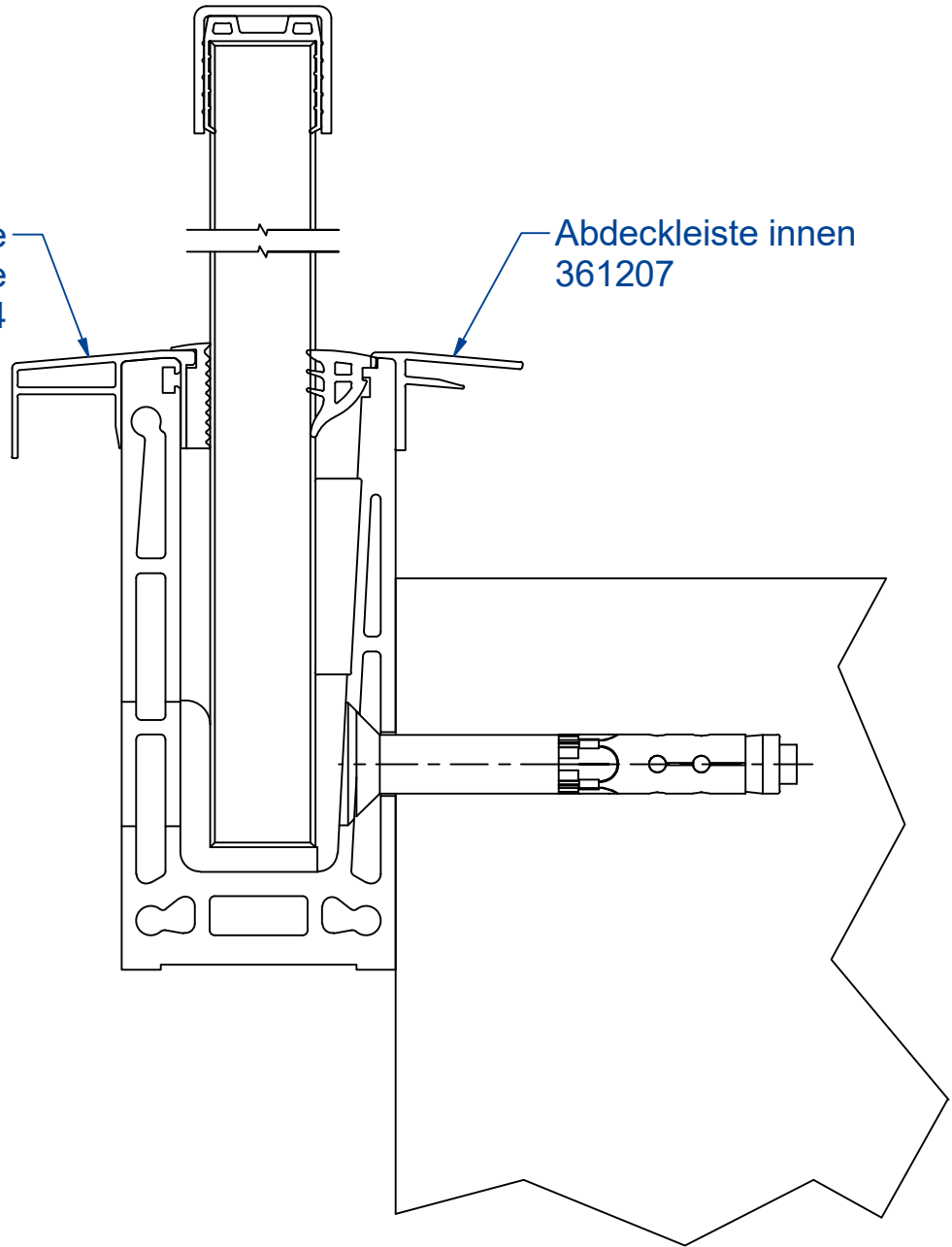


Aufnahmeleiste  
für Blende  
361204

Abdeckleiste innen  
361207



**Bezeichnung**

**Glasprofil VISIOPLAN - 70  
mit 361204 und 361207  
Seitenmontage**

**Firma**

**Abel Metallsysteme GmbH & Co. KG  
Industriestraße 1-5  
36419 Geisa**

**Tel: 036967 / 59 37 0  
Mail: info@abelsystem.de  
Web: www.abelsystem.de**

**abel  
METALLSYSTEME**

Das Urheberrecht an dieser Zeichnung und allen Beilagen, die dem Empfänger persönlich anvertraut sind, verbleibt jederzeit unserer Firma. Ohne unsere schriftliche Genehmigung dürfen sie nicht kopiert und vervielfältigt, auch niemals an dritte Personen mitgeteilt oder zugänglich gemacht werden.

A1015381.idw  
Rev.: