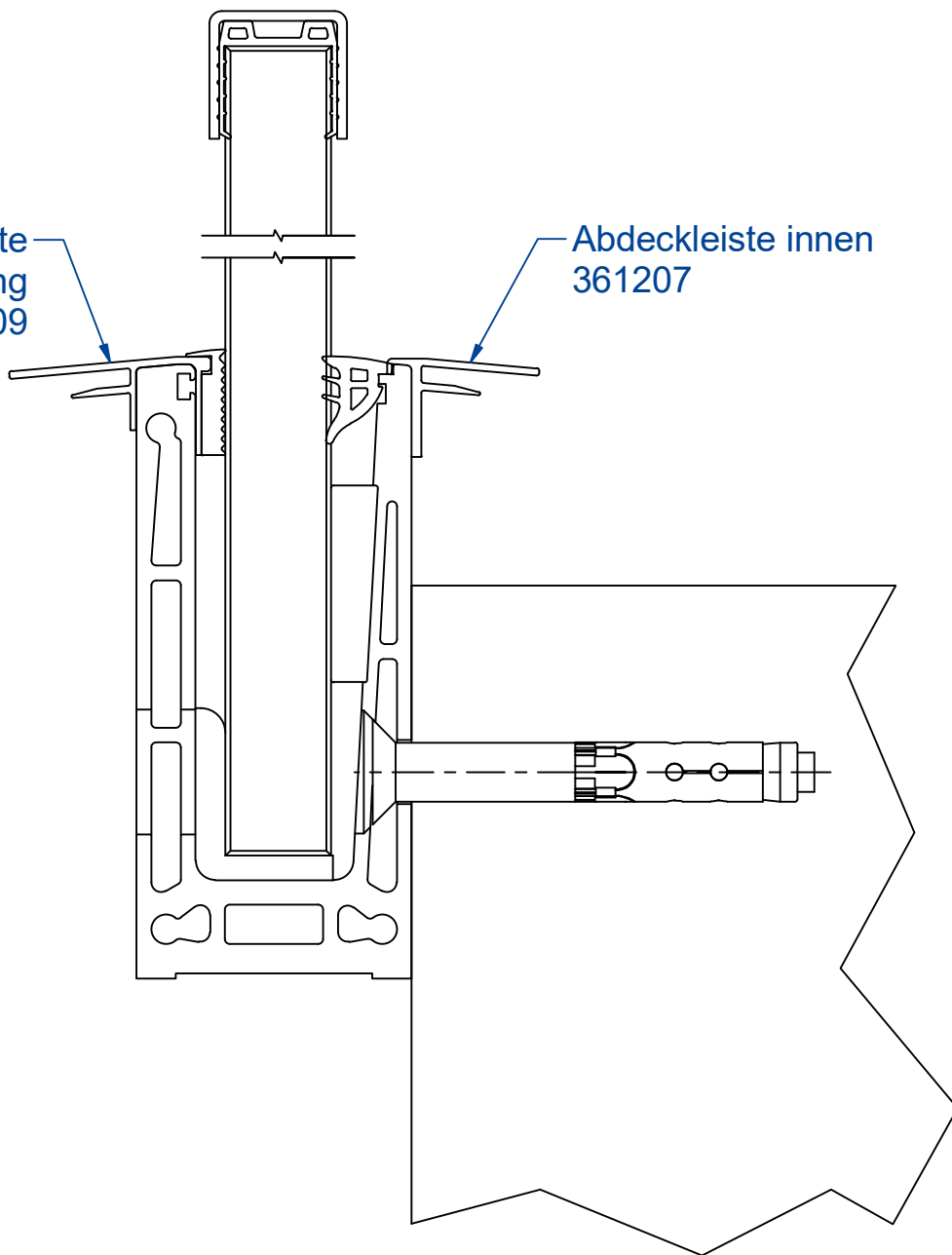


Aufnahmeleiste
f. Blechführung
361209

Abdeckleiste innen
361207



Bezeichnung

**Glasprofil VISIOPLAN - 60
mit 361209 und 361207
Bodenmontage**

Firma

**Abel Metallsysteme GmbH & Co. KG
Industriestraße 1-5
36419 Geisa**

**Tel: 036967 / 59 37 0
Mail: info@abelsystem.de
Web: www.abelsystem.de**

**abel
METALLSYSTEME**

Das Urheberrecht an dieser Zeichnung und allen Beilagen, die dem Empfänger persönlich anvertraut sind, verbleibt jederzeit unserer Firma. Ohne unsere schriftliche Genehmigung dürfen sie nicht kopiert und vervielfältigt, auch niemals an dritte Personen mitgeteilt oder zugänglich gemacht werden.

A1015383.idw
Rev.: