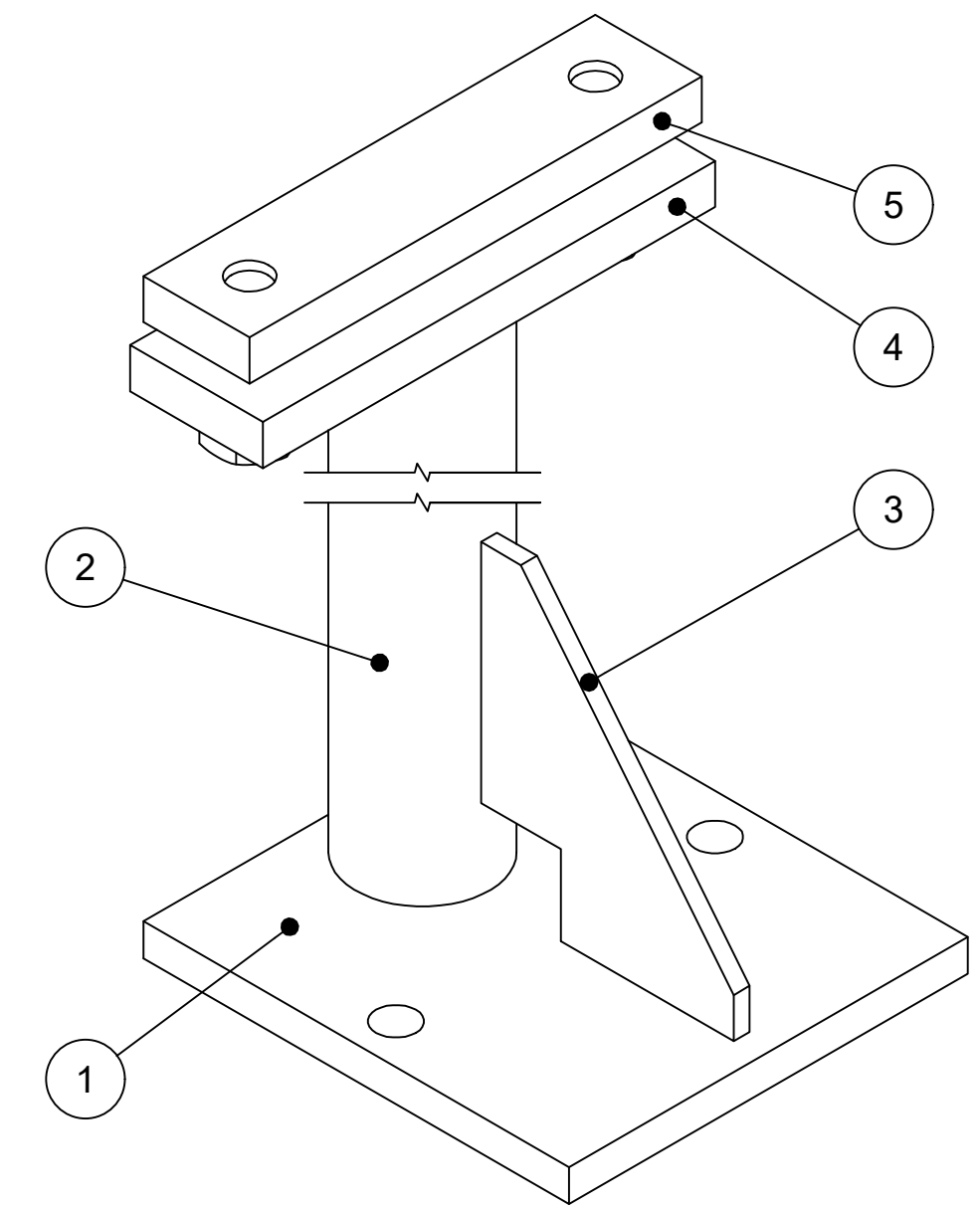


Stückliste			
Pos.	Stück	Art.- Nr.	Benennung
1	1	800723	Grundplatte für Montagebock
2	1	800725	Rundrohr für Montagebock Boden; Höhe-250mm
3	1	800728	Verstärkungsblech
4	1	800726	Montagegrundplatte für Montagebock
5	1	800727	Montageplatte f. Montagebock
6	1		SKT-Schraube M16x40 DIN 933
7	1		Unterlegscheibe A 17 DIN 125



Bezeichnung Montagebock Boden; Höhe-250mm Art.-Nr.: 361545 f. VISIOPLAN 50	Firma Abel Metallsysteme GmbH & Co. KG Industriestraße 1-5 36419 Geisa	Tel: 036967 / 59 37 0 Mail: info@abelsystem.de Web: www.abelsystem.de	
<small>Das Urheberrecht an dieser Zeichnung und allen Beilagen, die dem Empfänger persönlich anvertraut sind, verbleibt jederzeit unserer Firma. Ohne unsere schriftliche Genehmigung dürfen sie nicht kopiert und vervielfältigt, auch niemals an dritte Personen mitgeteilt oder zugänglich gemacht werden.</small>			<small>A1015619.idw Rev.:</small>