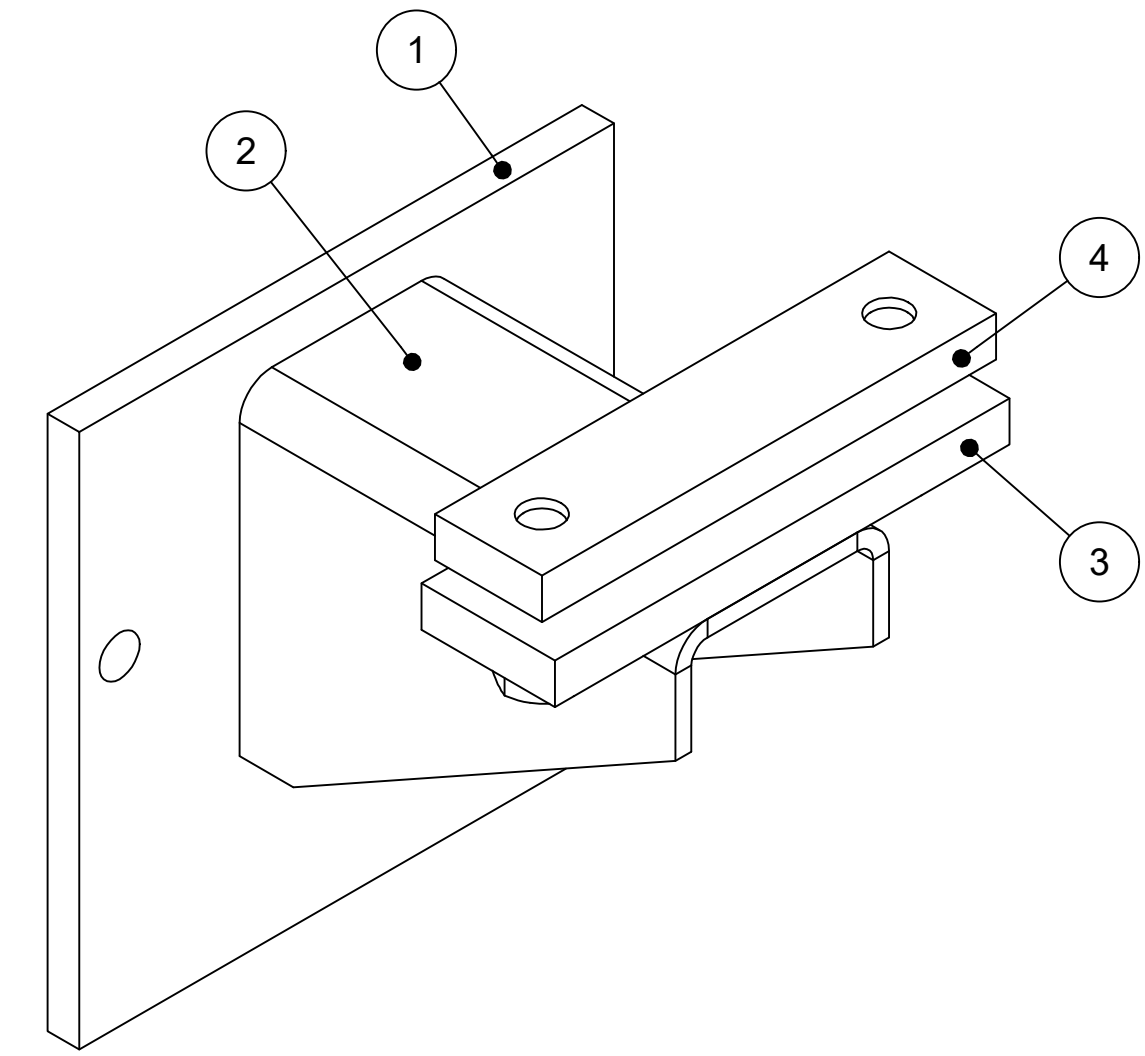


Stückliste			
Pos.	Stück	Art.- Nr.	Benennung
1	1	800720	Grundplatte f. Montagebock Wange und Ausleger
2	1	800721	Träger für Montagebock Wange; Ausl.-150mm
3	1	800747	Montagegrundplatte für Montagebock
4	1	800727	Montageplatte für Montagebock
5	2	564003	SKT-Schraube M16 x 40 DIN 933
6	2	574006	Unterlegscheibe A17 DIN 125



<b>Bezeichnung</b> Montagebock Wange; Ausl.-150mm Art.-Nr.: 361570 f. VISIOPLAN 50	<b>Firma</b> Abel Metallsysteme GmbH & Co. KG Industriestraße 1-5 36419 Geisa	Tel: 036967 / 59 37 0 Mail: info@abelsystem.de Web: www.abelsystem.de	
---	--	---	--

Das Urheberrecht an dieser Zeichnung und allen Beilagen, die dem Empfänger persönlich anvertraut sind, verbleibt jederzeit unserer Firma. Ohne unsere schriftliche Genehmigung dürfen sie nicht kopiert und vervielfältigt, auch niemals an dritte Personen mitgeteilt oder zugänglich gemacht werden.

A1015620.idw  
Rev.: