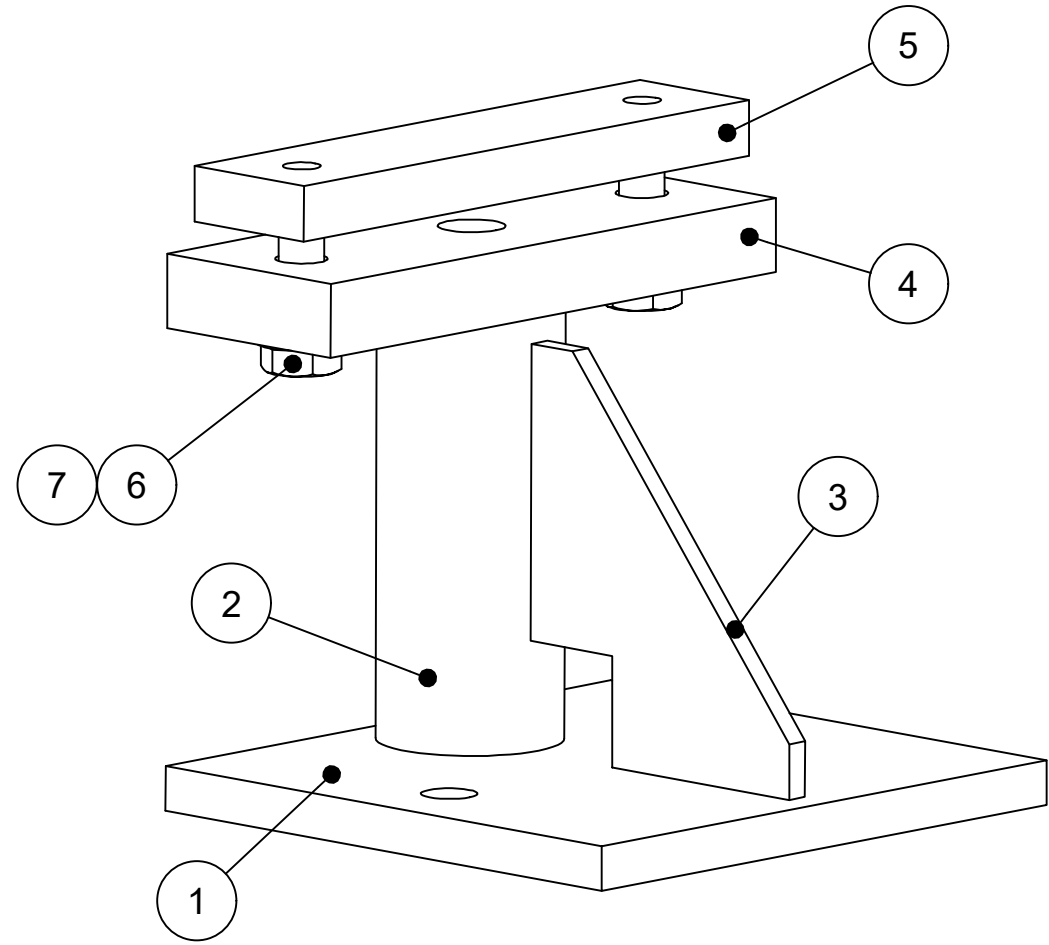
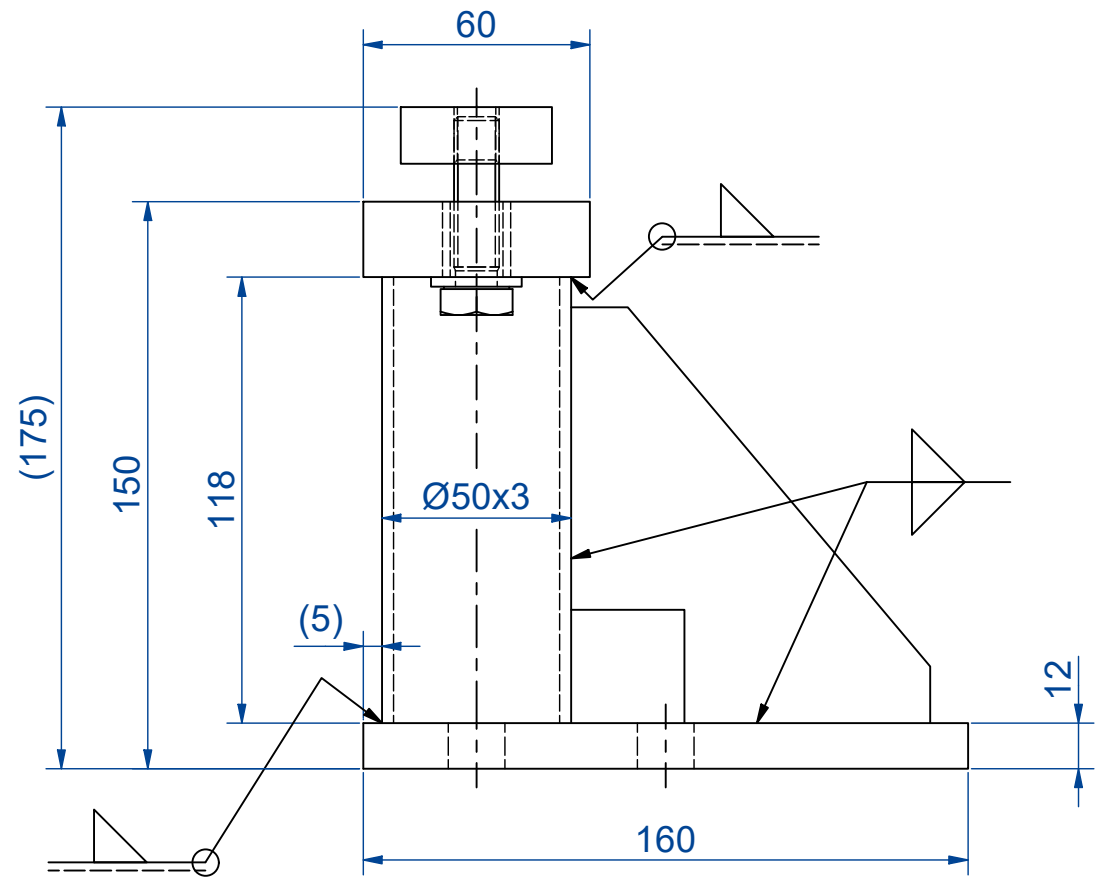


6 5 4 3 2 1

D

D

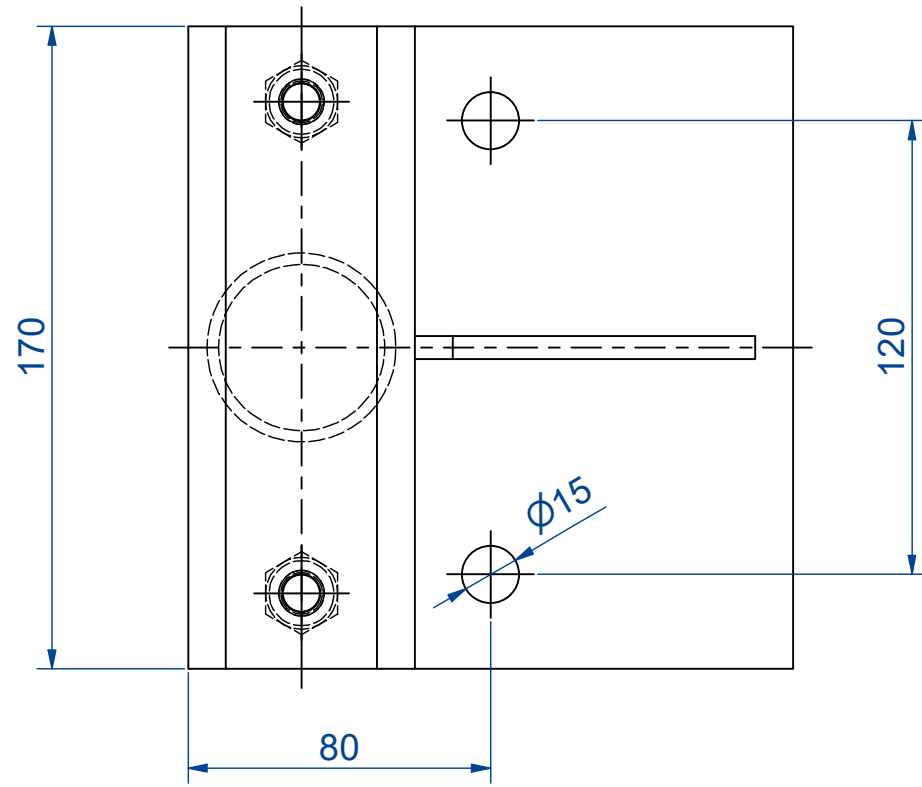


C

C

B

B



A

A

Stückliste

Pos.	Stück	Art.- Nr.	Benennung
1	1	800723	Grundplatte für Montagebock Boden
2	1	800724	Rundrohr für Montagebock Boden; Höhe-150mm
3	1	800728	Verstärkungsblech
4	1	800726	Montagegrundplatte f. Montagebock
5	1	800727	Montageplatte f. Montagebock
6	2	564004	SKT-Schraube M12x45 DIN 933
7	2	578021	U-Scheibe 13x24 DIN 125

<b>Bezeichnung</b> Montagebock Boden; Höhe-150mm Art.-Nr.: 361540 f. VISIOPLAN 50	<b>Firma</b> Abel Metallsysteme GmbH & Co. KG Industriestraße 1-5 36419 Geisa	Tel: 036967 / 59 37 0 Mail: info@abelsystem.de Web: www.abelsystem.de	
--	--	---	--

Das Urheberrecht an dieser Zeichnung und allen Beilagen, die dem Empfänger persönlich anvertraut sind, verbleibt jederzeit unserer Firma. Ohne unsere schriftliche Genehmigung dürfen sie nicht kopiert und vervielfältigt, auch niemals an dritte Personen mitgeteilt oder zugänglich gemacht werden.

A1015618\_AbelMedia.idw Rev.:

6 5 4 3 2 1