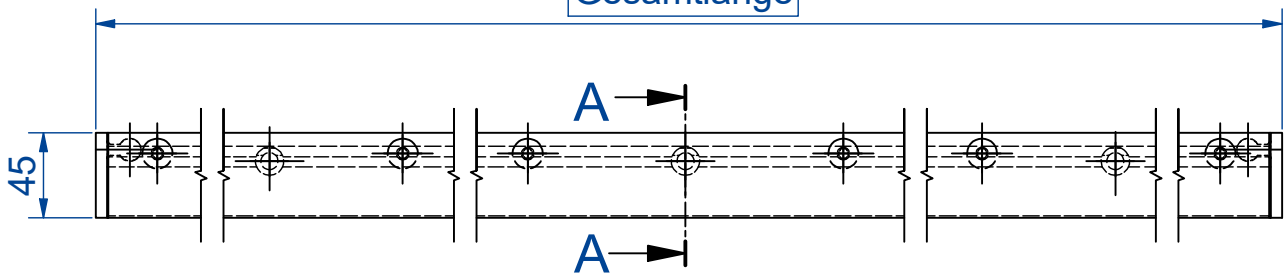
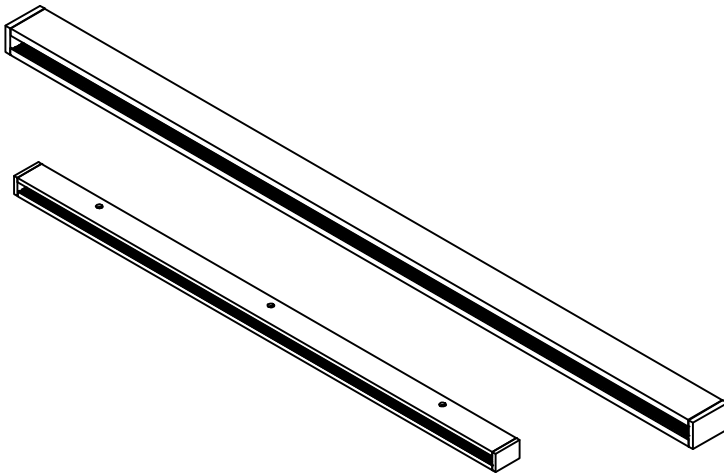
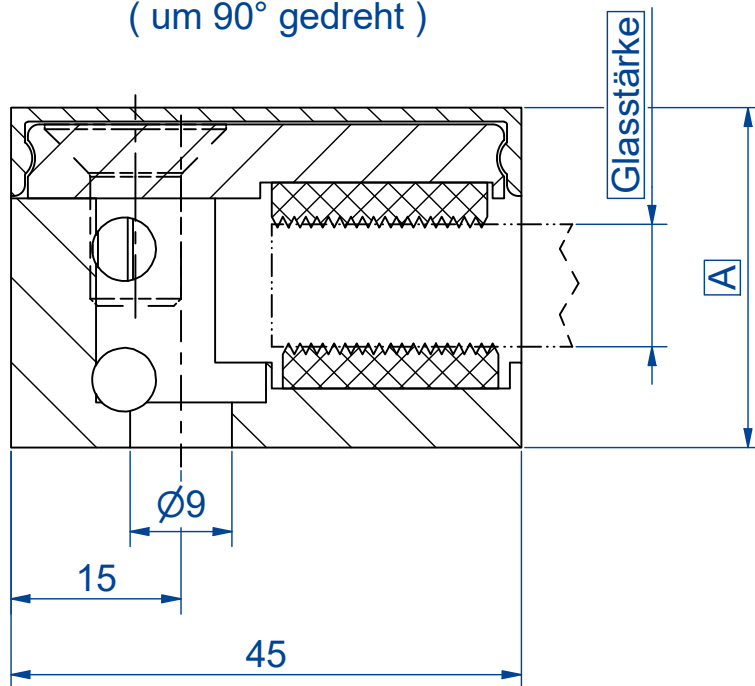


Gesamtlänge



A-A ( 1,5: 1 )  
( um 90° gedreht )



Glasstärke in mm	Systemaufbau A in mm
10,76	30
12,76	32
17,52	38
21,52	42
25,52	46

**Bezeichnung**

Glasabsturzicherung VITRUM SINE - frontale Bef.  
für VSG 10,76 / 12,76 / 17,52 / 21,52 / 25,52

**Firma**

Abel Metallsysteme GmbH & Co. KG  
Industriestraße 1-5  
36419 Geisa

Tel: 036967 / 59 37 0  
Mail: info@abelsystem.de  
Web: www.abelsystem.de

**abel**  
METALLSYSTEME

Das Urheberrecht an dieser Zeichnung und allen Beilagen, die dem Empfänger persönlich anvertraut sind, verbleibt jederzeit unserer Firma. Ohne unsere schriftliche Genehmigung dürfen sie nicht kopiert und vervielfältigt, auch niemals an dritte Personen mitgeteilt oder zugänglich gemacht werden.

A1010962\_AbelMedia.idw  
Rev.: