

1

2

3

4

A

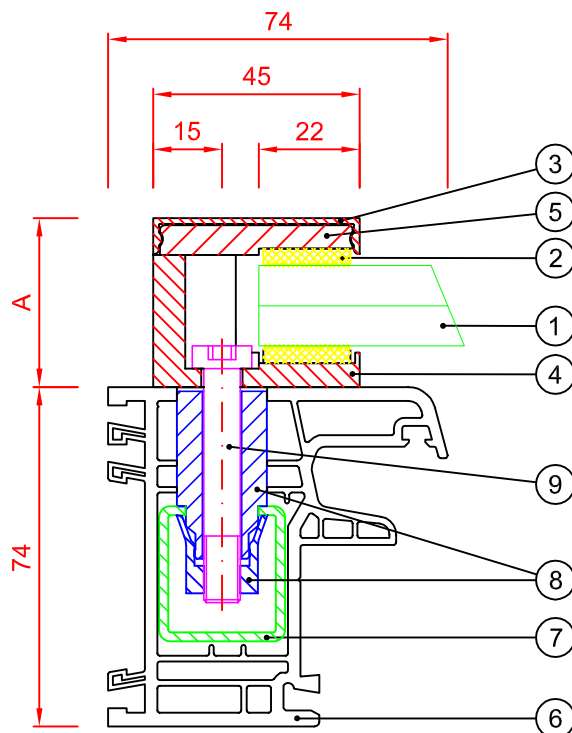
B

C

D

E

F



- ① VSG-Scheibe
- ② EPDM-Gummi
- ③ Klipsleiste Vitrum SINE
- ④ Aufnahmeleiste Vitrum SINE
- ⑤ Abdeckleiste Vitrum SINE
- ⑥ Kunststofffensterprofil
- ⑦ Armierung /Stahlverstärkung
- ⑧ Hohlkammerprofildübel CAVUS
- ⑨ Zylinderkopfschraube, flach DIN 6912 M8 A2

#### mögliche Glasbreiten

VSG	A (in mm)
10,76 mm	30,0 mm
12,76 mm	32,0 mm
17,52 mm	36,8 mm
21,52 mm	40,8 mm
25,52 mm	44,8 mm

Ursprungszeichnung  
Firma GEALAN Fenster-Systeme GmbH

Profilart  
Fensterrahmenprofil Nr. 7008  
Armierung Nr. 7701

#### Bezeichnung

Glasklemmsyst. Vitrum SINE Montage Frontal  
mit Kunststoffrahmenfensterprofil

#### Firma

Abel Metallsysteme GmbH & Co. KG  
Industriestraße 1-5 Telefon: 03 69 67/59 37 0  
36419 Geisa Fax: 03 69 67/59 37 30

**abel**  
METALLSYSTEME

Das Urheberrecht an diesen Zeichnungen und allen Beilagen die dem Empfänger persönlich anvertraut sind, verbleibt jederzeit unserer Firma. Ohne unsere schriftliche Genehmigung dürfen sie nicht kopiert und vervielfältigt, auch niemals dritten Personen mitgeteilt oder zugänglich gemacht werden.