

1

2

3

4

A

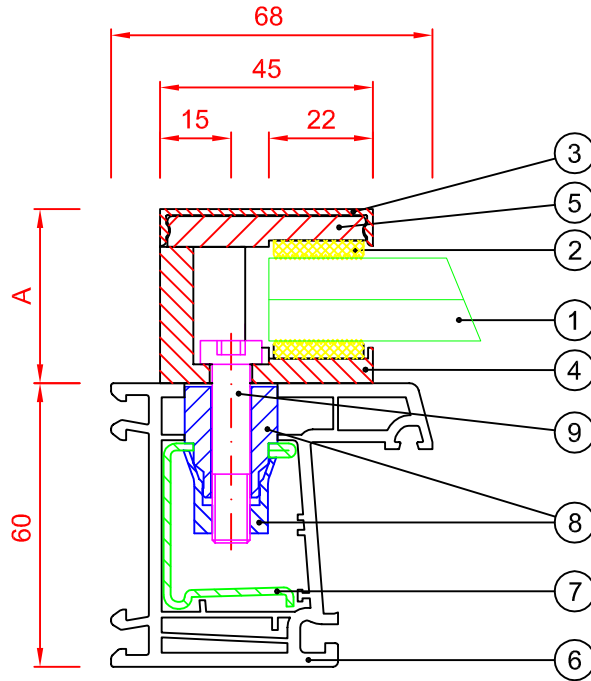
B

C

D

E

F



- ① VSG-Scheibe
- ② EPDM-Gummi
- ③ Klipsleiste Vitrum SINE
- ④ Aufnahmeleiste Vitrum SINE
- ⑤ Abdeckleiste Vitrum SINE
- ⑥ Kunststofffensterprofil
- ⑦ Armierung /Stahlverstärkung
- ⑧ Hohlkammerprofildübel CAVUS
- ⑨ Zylinderkopfschraube, flach DIN 6912 M8 A2

mögliche Glasbreiten

VSG	A (in mm)
10,76 mm	30,0 mm
12,76 mm	32,0 mm
17,52 mm	36,8 mm
21,52 mm	40,8 mm
25,52 mm	44,8 mm

Ursprungszeichnung
Firma Rehau Fenster-Systeme GmbH

Profilart
Fensterrahmenprofil 1554045
Armierung Nr. 1244516

Bezeichnung

Glasklemmsyst. Vitrum SINE Montage Frontal
im Kunststoffrahmenfensterprofil

Firma
Abel Metallsysteme GmbH & Co. KG
Industriestraße 1-5 Telefon: 03 69 67/59 37 0
36419 Geisa Fax: 03 69 67/59 37 30

abel
METALLSYSTEME

Das Urheberrecht an diesen Zeichnungen und allen Beilagen die dem Empfänger persönlich anvertraut sind, verbleibt jederzeit unserer Firma. Ohne unsere schriftliche Genehmigung dürfen sie nicht kopiert und vervielfältigt, auch niemals dritten Personen mitgeteilt oder zugänglich gemacht werden.