

1 2 3 4

A

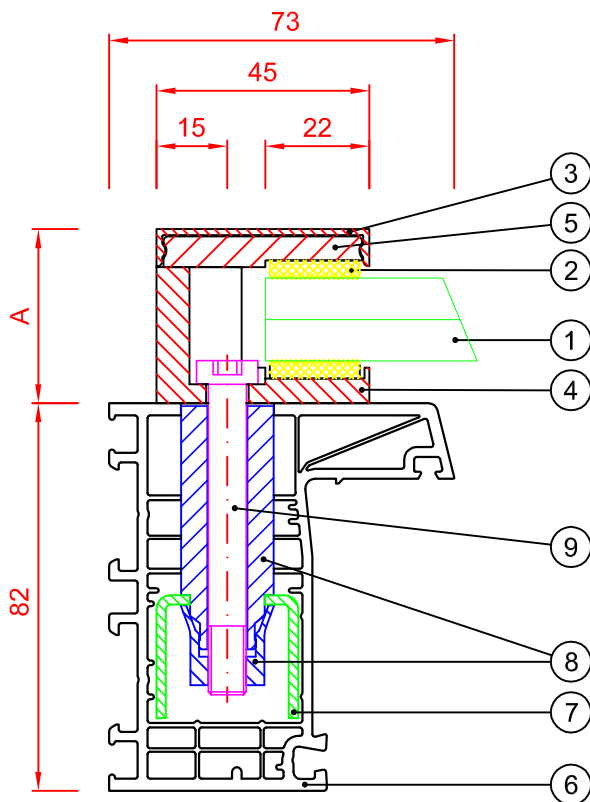
B

C

D

E

F



- ① VSG-Scheibe
- ② EPDM-Gummi
- ③ Klipsleiste Vitrum SINE
- ④ Aufnahmeleiste Vitrum SINE
- ⑤ Abdeckleiste Vitrum SINE
- ⑥ Kunststofffensterprofil
- ⑦ Armierung /Stahlverstärkung
- ⑧ Hohlkammerprofildübel CAVUS
- ⑨ Zylinderkopfschraube, flach DIN 6912 M8 A2

mögliche Glasbreiten	
VSG	A (in mm)
10,76 mm	30,0 mm
12,76 mm	32,0 mm
17,52 mm	36,8 mm
21,52 mm	40,8 mm
25,52 mm	44,8 mm

Ursprungszeichnung  
Firma Salamander Fenster-Systeme GmbH

Profilart  
Fensterrahmenprofil HO8020  
Armierung Nr. VS8020

Bezeichnung

Glasklemmsyst. Vitrum SINE Montage Frontal  
im Kunststoffrahmenfensterprofil

Firma

Klaus Peter Abel Metallwaren e. K.  
Industriestraße 1-5 Telefon: 03 69 67/59 37 0  
36419 Geisa Fax: 03 69 67/59 37 30

**abel**  
METALLSYSTEME

Das Urheberrecht an diesen Zeichnungen und allen Beilagen die dem Empfänger persönlich anvertraut sind, verbleibt jederzeit unserer Firma. Ohne unsere schriftliche Genehmigung dürfen sie nicht kopiert und vervielfältigt, auch niemals dritten Personen mitgeteilt oder zugänglich gemacht werden.