

Anfrageformular Biegeservice Pfosten gewinkelt

Um die Bearbeitung zu verkürzen und die Rückfragen an Sie zu minimieren, nutzen Sie bitte dieses Anfrageformular!

Firma / Stempel Kundennummer

Ansprechpartner

Straße PLZ / Ort

E-Mail Telefon-Durchwahl

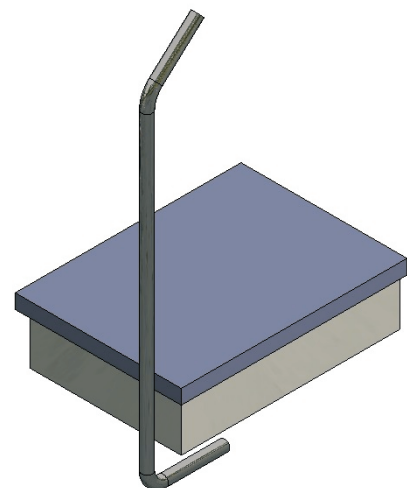
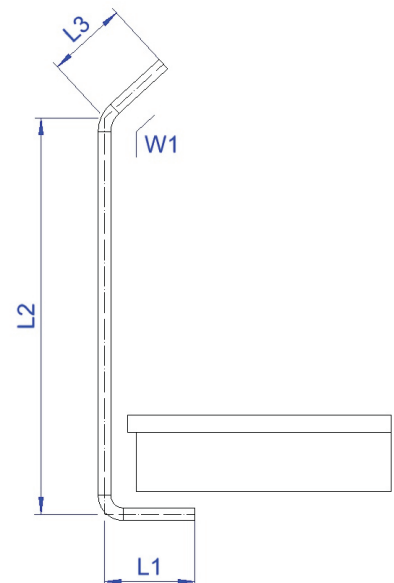
Bei einer Bestellung können technische Anpassungen zu Preisänderungen führen. Bei der Verformung können produktionsbedingt leichte Kratzer und durch unterschiedliche Biegeradien Verformungen entstehen. Dies ist kein Reklamationsgrund.

Werkstoff	
Edelstahl 1.4301 (V2A) K240	<input type="radio"/>
Edelstahl 1.4571 (V4A) K240	<input type="radio"/>
Stahl S235JR	<input type="radio"/>

Rohr-Durchmesser	
21,3 x 2,0 mm, Rm 42,6 (43) mm	<input type="radio"/>
26,9 x 2,0 mm, Rm 54 mm	<input type="radio"/>
33,7 x 2,0 mm, Rm 74 mm	<input type="radio"/>
33,7 x 2,6 mm, Rm 74 mm	<input type="radio"/>
42,4 x 2,0 mm, Rm 90 mm	<input type="radio"/>
42,4 x 2,6 mm, Rm 90 mm	<input type="radio"/>
48,3 x 2,0 mm, Rm 100 mm	<input type="radio"/>
48,3 x 2,6 mm, Rm 100 mm	<input type="radio"/>

Bemaßung	
Anzahl/Stück	
Winkel W1	
Maß L1	
Maß L2	
Maß L3	

Nachschleifen der Rohre nach dem Biegen	
ja	<input type="radio"/>
nein	<input type="radio"/>



*Maße immer ausgehend vom Innenradius. Andere Modelle, rund, flach, oval oder Sonderbauformen, ebenso wie andere Rohrdurchmesser oder Wandstärken auf Anfrage.