

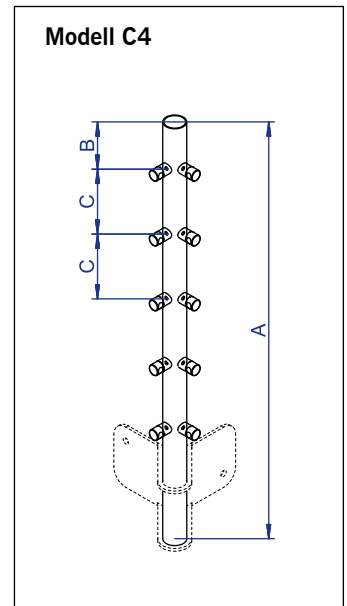
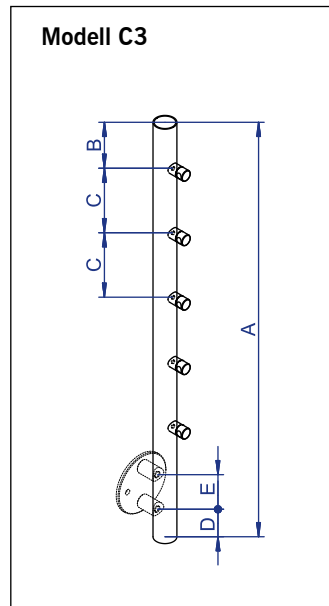
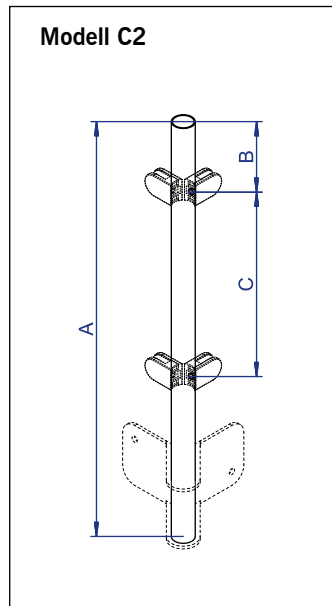
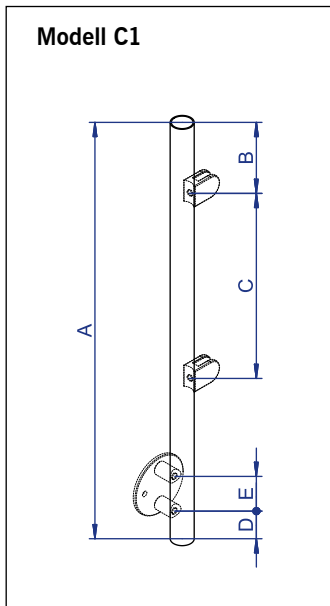
Kunden-Nr.	
Firma	
Straße	
PLZ	
Ort	
Internet	

Ansprechpartner	
Vorname	
Nachname	
Telefon	
Telefax	
E-Mail	

Bohrservice Pfosten Wangenbefestigung C

Pfostenmodelle für Wangenbefestigung (Beispiele) C

 Anfrage

 Bestellung


Pfostentyp	Pfostenmodell C1-C4	Stückzahl	Pfostenmodell/Abmessungen							Profil oder Rohrart	Bohrungsart der Füllung	Bohrung der Wange
			A	B	C	Anzahl Füllbohr.	Winkel W	D	E			
	Nr.	Stück	mm	mm	mm	Stück	Grad	mm	mm	mm	M6, M8, M10	mm
Anfangspfosten 												
Endpfosten 												
Zwischenpfosten 												
Eckpfosten 												

Materialauswahl

Stahl
 Edelstahl
 Aluminium