

Montageanleitung Profildübel RAMPA Muffe

1.



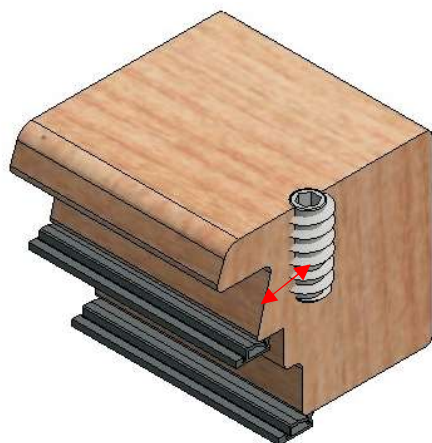
Blendrahmen / Pfosten mit D-13 mm
vorbohren

2.



Profildübel einschrauben
(Einschraubtiefe 50 mm!)

3.



fertig montierte Profildübel

Randabstand beachten!

*(Achismaß des Dübels zur
nächstgelegenen Kante des
Fensterprofils muss min. 25 mm betragen)*