

6 5 4 3 2 1

D

C

B

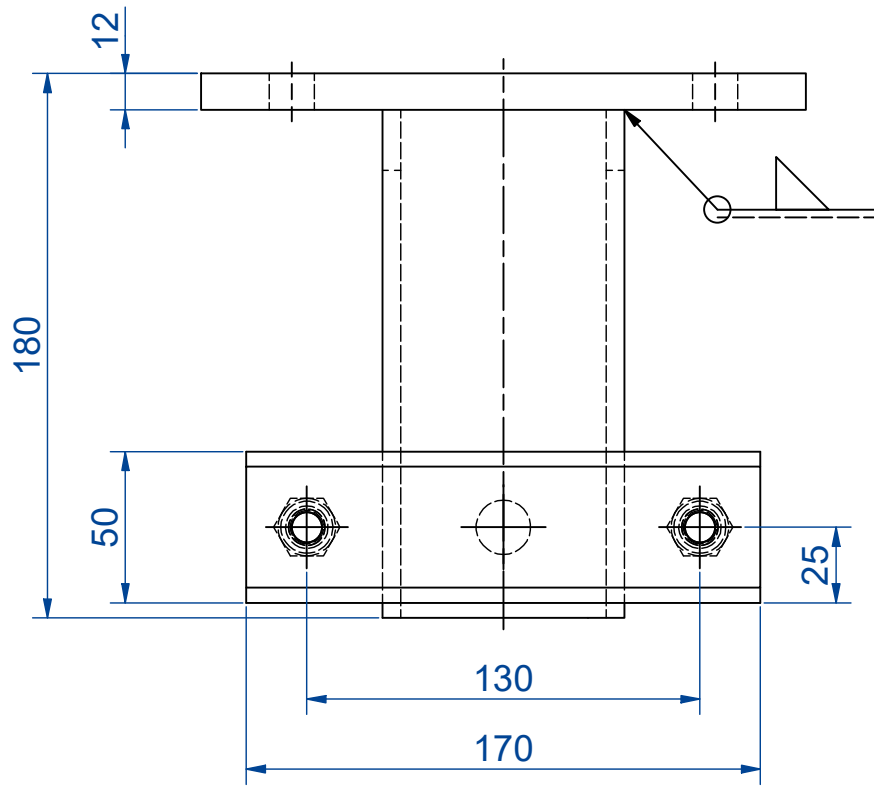
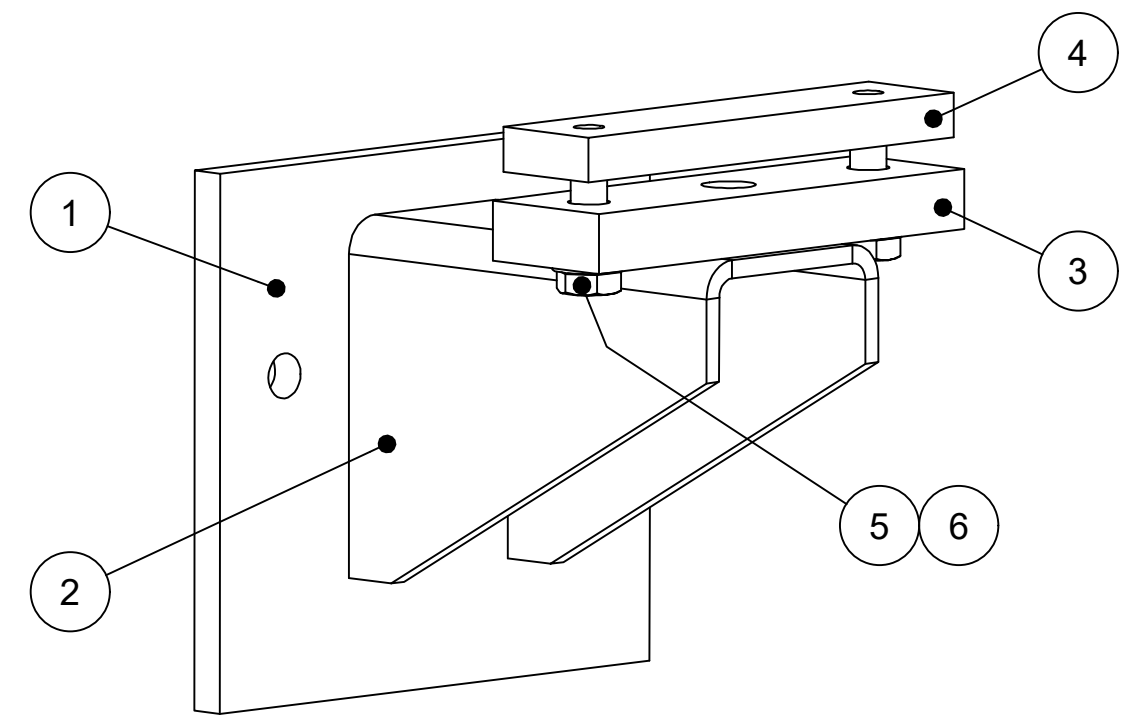
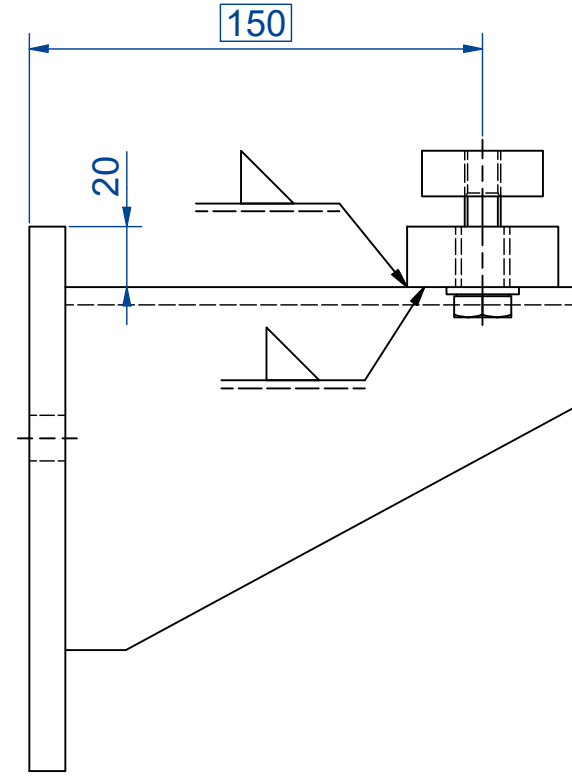
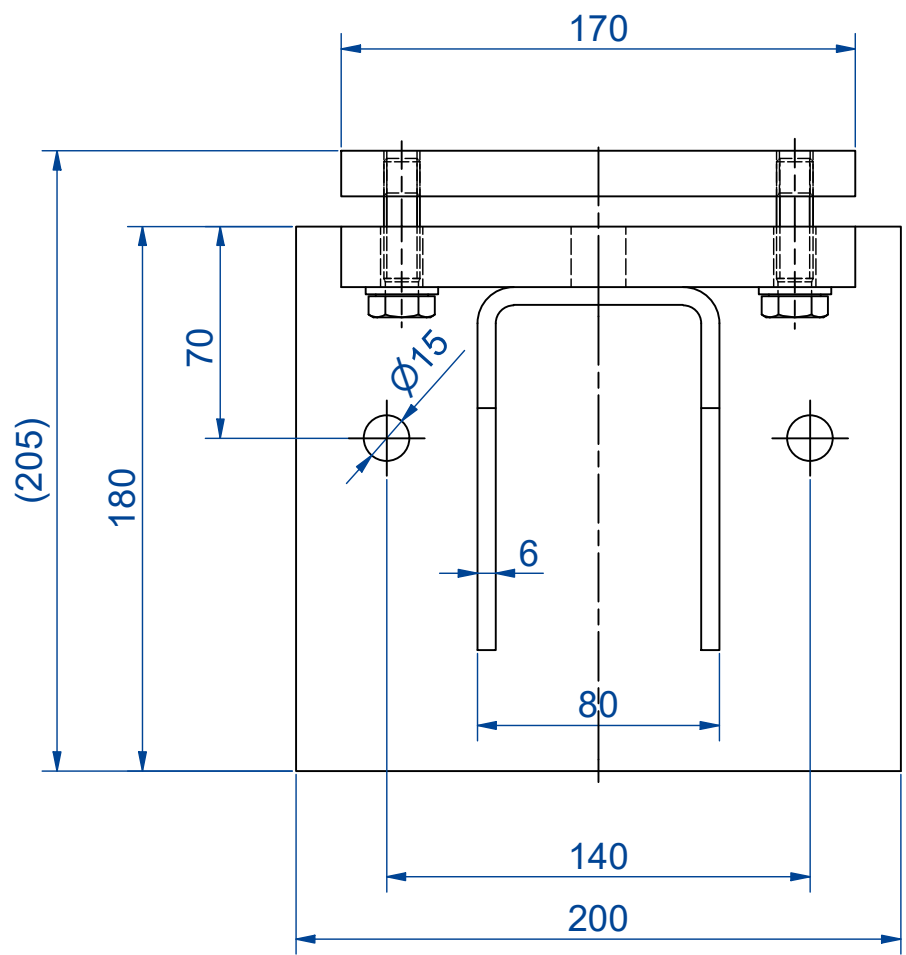
A

D

C

B

A



Stückliste			
Pos.	Stück	Art.- Nr.	Benennung
1	1	800718	Grundplatte f. Montagebock Wange und Ausleger
2	1	800721	Träger für Montagebock Wange; Ausl.-150mm
3	1	800747	Montagegrundplatte für Montagebock Wange
4	1	800727	Montageplatte für Montagebock
5	2	564004	SKT-Schraube M12x45 DIN 933
6	2	578021	U-Scheibe 13x24 DIN 125

Bezeichnung Montagebock Wange; Ausl.-150mm Art.-Nr.: 361570 f. VISIOPLAN 50	Firma Abel Metallsysteme GmbH & Co. KG Industriestraße 1-5 36419 Geisa	Tel: 036967 / 59 37 0 Mail: info@abelsystem.de Web: www.abelsystem.de	
---	--	---	--

Das Urheberrecht an dieser Zeichnung und allen Beilagen, die dem Empfänger persönlich anvertraut sind, verbleibt jederzeit unserer Firma. Ohne unsere schriftliche Genehmigung dürfen sie nicht kopiert und vervielfältigt, auch niemals an dritte Personen mitgeteilt oder zugänglich gemacht werden.

A1015620_AbelMedia.idw Rev.:

6 5 4 3 2 1