

Wir geben Halt.
Seit 1920.


abel
METALLSYSTEME



Absturzsicherung *Systemlösungen*



WIR ÜBER UNS



Abel Metallsysteme entwickelt Produkte, die uns im täglichen Leben Schutz und Sicherheit schenken: Absturzsicherungen und Schallschutzelemente für Fenster, Geländersysteme sowie dazugehörige wärmebrückenfreie und abdichtende Befestigungslösungen.

Das preisgekrönte Unternehmen ist spezialisiert auf Systemlösungen, die den ästhetischen und technischen Ansprüchen einer modernen und nachhaltigen Architektur entsprechen. Durch eine eigene Entwicklungsabteilung, Prüfstände sowie die Produktion vor Ort wird die Sicherheit der Produkte garantiert.



INHALT

01	SICHERHEIT UND DESIGN	6
	■ Maximale Sicherheit für jeden Architekturstil	6
02	GLASABSTURZSICHERUNG VITRUM	8
	■ VITRUM CLASSIC	10
	■ VITRUM EASY	12
	■ VITRUM INSERT	14
	■ VITRUM LIGHT	16
	■ Prallscheibe AER	18
	■ Perfekt kombiniert – Ganzglasgeländer VISIOPLAN	20
03	STABABSTURZSICHERUNG SIMPLUM	22
	■ SIMPLUM Stahl	26
	■ Befestigungen	28
	■ Perfekt kombiniert	30
04	BLECHABSTURZSICHERUNG TEMPLATE	34
	■ Designvorlagen	36
	■ Befestigungen	38
	■ Perfekt kombiniert	40
05	STANGENSYSTEM HASTA	42
	■ HASTA rund Aluminium	44
	■ HASTA rund Stahl und Edelstahl	46
	■ HASTA vierkant	48
06	STRECKMETALLABSTURZSICHERUNG ROMBUS	50
07	PERFEKT KOMBINIERT – PLATTENGELÄNDER MODULARIS	52
08	FRANZÖSISCHER BALKON – TALEA	54
09	PROZESSSICHER: PLANUNG UND KONTAKT	56



NEUES RAT

Stadtliegia
Dachterasse
Ausstiegsplattform

Haupteingang



SICHERHEIT UND DESIGN SIND KEIN WIDERSPRUCH

Mit dem Einsatz bodentiefer Fenster in der modernen Architektur entwickelten sich Fensterabsturzsicherungen in den vergangenen Jahren zu einem elementaren Gestaltungsmitteln für Gebäudefassaden.

MAXIMALE SICHERHEIT FÜR JEDEN ARCHITEKTURSTIL

Als Vollsortimenter bietet Abel Metallsysteme für jeden Architekturstil, verschiedene Einbausituationen und Fensterarten das perfekte System. Passend aufeinander abgestimmt ermöglichen Absturzsicherungen, Befestigungslösungen und Fenstermontagesysteme eine prozesssichere Planung und montagefreundliche Ausführung.

Die Produkte entsprechen, mit Systemstatik nach DIN 18008-04, einem Allgemein bauaufsichtlichen Prüfzeugnis (AbP), einer Allgemein bauaufsichtlichen Zulassung für den Profildübel CAVUS sowie ETB- und ETA-Prüfungen für weitere Profildübel und Montageschrauben, den bestehenden, hohen Sicherheitsanforderungen und garantieren maximale Sicherheit.

GLASABSTURZSICHERUNG VITRUM

FÜR EINEN FREIEN BLICK UND MAXIMALE ELEGANZ

Das VITRUM System umfasst sechs Produktlinien, die je nach Einbausituation unterschiedliche Befestigungsmöglichkeiten bieten oder mit zusätzlichen Funktionen, wie beispielsweise Schallschutz, ausgestattet sind. Für alle gelten die klassischen Eigenschaften, mit denen das VITRUM System einzigartig überzeugt:

- Geprüfte Sicherheit auf höchstem Niveau dank Systemstatik nach DIN 18008-04 und AbP
- Maximaler Lichteinfall im Raum und freier Blick nach draußen
- Elegantes Design für eine schlichte und elegante Fassadenansicht
- Nicht sichtbare Befestigungsteile
- Ab 200mm Glashöhe und bis max. 3000mm durchgehende Glasbreite
- Farbgebung in werkseigener Pulverbeschichtungsanlage nach Standard RAL-Tabelle oder in Sonderfarben möglich
- Kombinierbar mit Verschattungselementen wie Rollläden oder Raffstores





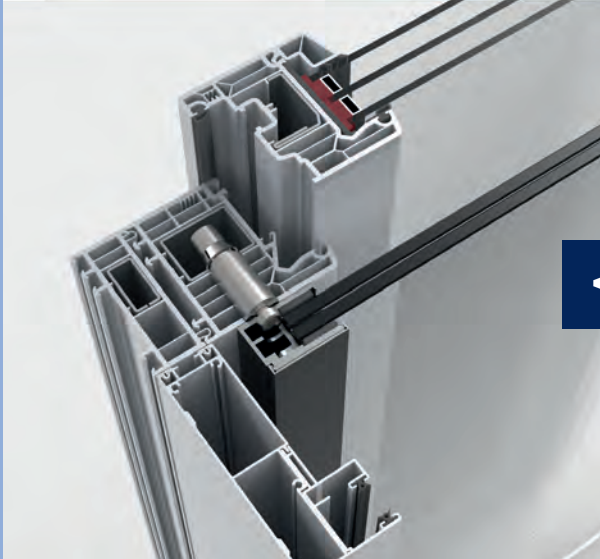
MODERN.

VITRUM CLASSIC

Das VITRUM CLASSIC System punktet mit maximaler Flexibilität und ist ein echter Alleskönner. Mit dem Einsatz von Profildübeln wird eine direkte, wärmebrückenfreie Anbindung an die Blendrahmenprofile möglich. VITRUM CLASSIC ist für Fensterrahmen aus Kunststoff, Holz, Holz-Aluminium oder Aluminium geeignet. Es verfügt über eine nicht sichtbare Verschraubung aller Befestigungsteile sowie eine vollständig werkseitige Montage und Revisionierbarkeit dank metrischer Befestigungsmittel.

Mit einer frontalen, seitlichen und außenliegenden Befestigung sowie einer Befestigungsoption mit zusätzlichen Winkelementen stehen vier unterschiedliche Varianten zur Verfügung, die Flexibilität schaffen und maximale Sicherheit gewährleisten.





FRONTALE BEFESTIGUNG:

Das Glas-Klemmsystem wird beispielsweise mit patentierten Profildübeln CAVUS frontal auf dem Fensterrahmen angebracht und erhält dazu direkte Bohrungen zur Befestigung. Auch mit Raffstore oder Rollladenführungsschiene.



SEITLICHE BEFESTIGUNG:

Bei anspruchsvollen baulichen Gegebenheiten wird das VITRUM CLASSIC System mit speziell angepassten Winkerelementen seitlich am Fensterrahmen mittels RAMPA MUFFE befestigt.



AUSSENLIEGENDE BEFESTIGUNG:

Die außenliegende Befestigung punktet mit schmalen Blendrahmenansichten durch überputzbare Schenkel. Dabei sind Glasbreiten durchgehend bis 2000 mm und Brüstungshöhen ab 600 mm Glashöhe realisierbar. Befestigt mittels Profildübel CAVUS.

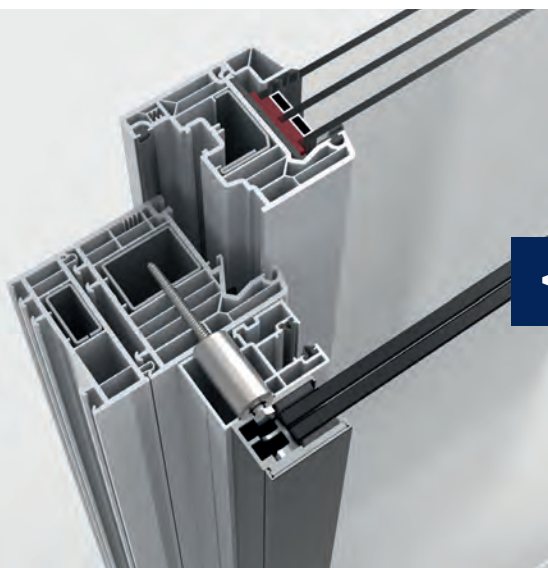


ZUSÄTZLICHER WINKEL:

Optional auch mit separaten L-Winkel, der eine nachgelagerte Montage ermöglicht. Befestigt mittels Profildübel ANCORA.



VITRUM EASY
an einem Fensterrahmen
aus Holz-Aluminium.



Die Glasabsturzicherung
VITRUM EASY auf einem
Kunststofffenster mit
Rolladenführungsschiene.

Die Glasabsturzicherung
VITRUM EASY auf einem
Aluminiumfenster



VITRUM EASY

Mit nur fünf verdeckten Befestigungspunkten pro Seite wird die Fensterabsturzsicherung VITRUM EASY unkompliziert mittels geprüften Montageschrauben frontal am Fensterrahmen befestigt. Damit wird die Montage einfacher – mit geprüfter Sicherheit dank Systemstatik und Allgemeinen bauaufsichtlichen Prüfzeugnis (AbP). VITRUM EASY ist für die frontale Befestigung an Fensterrahmen aus Kunststoff, Holz, Holz-Aluminium oder Aluminium geeignet. Ein dezenter Kantenschutz komplettiert die elegante Optik.





VITRUM INSERT

Die innovative Befestigung VITRUM INSERT ermöglicht schmalere Blendrahmen für noch mehr Licht in Innenräumen. Die Fensterabsturzicherung wird direkt im Überschlagbereich des Fensterrahmens mit Montageschrauben und Winkelprofilen beziehungsweise Einlegern befestigt. Das System punktet als innovative Lösung, die in Verbindung mit schmalen Blendrahmen, Aufsatzrollläden mit außenliegender Revision und einer großen Fensterrahmenüberdeckung zum Einsatz kommt.

Es eignet sich für Kunststoff- und Aluminiumfenster zur frontalen Befestigung.



Die Befestigungslösung **VITRUM INSERT AD** ist für Fensterprofile mit Außendichtung geeignet. Die Absturzicherung wird im Überschlagbereich mit Montageschrauben und Winkelprofilen befestigt. Geprüft und sicher mit AbP

Die Absturzicherung **VITRUM INSERT MD** ist für Fensterprofile mit Mitteldichtung geeignet. Sie wird direkt im Überschlagbereich mittels Montageschrauben und einem speziellen, an den Blendrahmen angepassten, Einleger befestigt.



VITRUM LIGHT

VITRUM LIGHT kommt genau dort zum Einsatz, wo unkomplizierte Einbausituationen günstige und einfache Lösungen möglich machen.

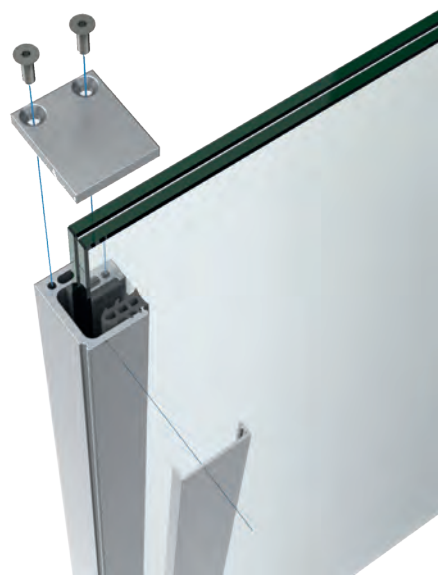
Die Absturzsicherung ist als einteilige Lösung konzipiert, die mit einer schnellen Montage mittels Schrauben, einer schmalen Ansicht der Glashalteleiste und den gewohnten Sicherheitsstandards punktet. VITRUM LIGHT ist für Glashöhen ab 500mm, Glasbreiten bis 2200mm geeignet sowie passend für VSG 12,76 und 17,52.



VITRUM LIGHT
ist für den Einsatz auf
allen Fensterprofilen
geeignet.

Die Absturzsicherung
ist kombinierbar mit
Verschattungselementen wie
beispielsweise Rollläden.





VITRUM LIGHT WURDE ALS EINTEILIGE
LÖSUNG ENTWICKELT.

PRALLSCHEIBE AER VITRUM MIT ZUSÄTZ- LICHER FUNKTION

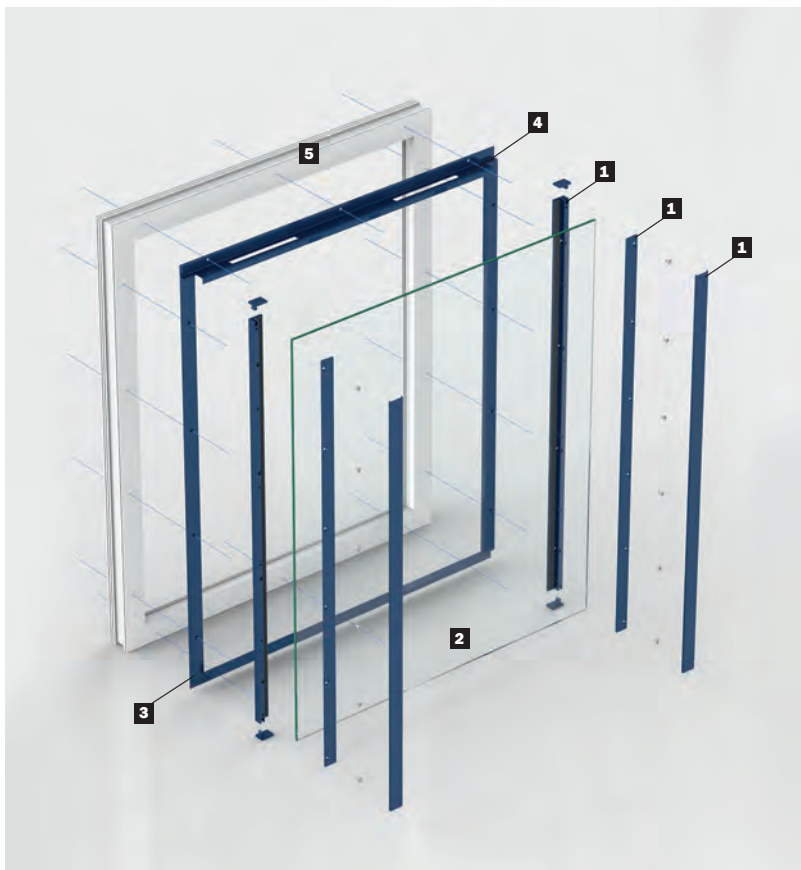
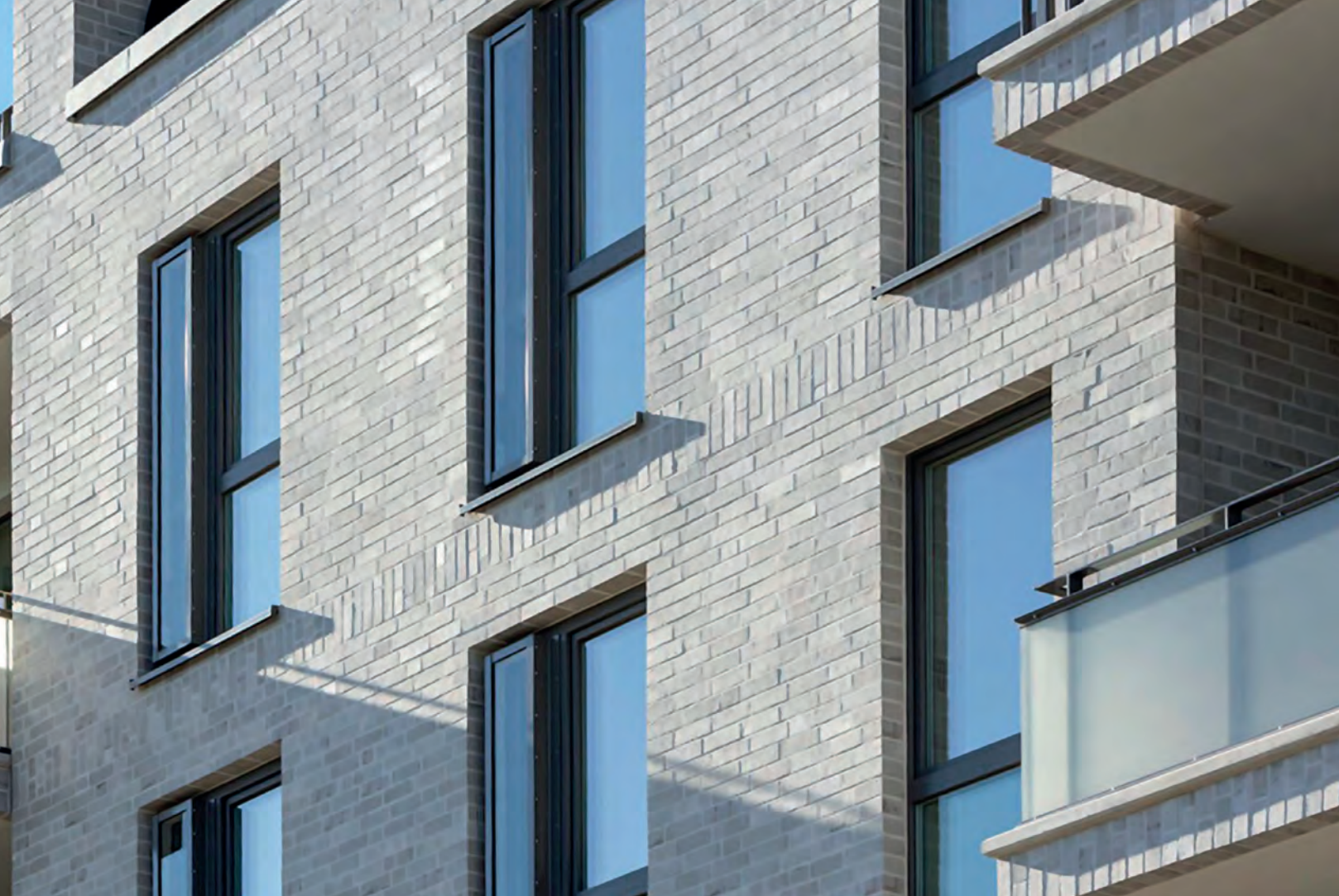
Mit der Prallschutzscheibe AER werden Fenster unkompliziert schallgedämmt und absturzsichernd ausgestattet.

Die Glaskonstruktion wird an das Fenster angepasst und mit geprüften Befestigungsmitteln am Fensterrahmen angebracht. So können einzelne Fenster ebenso wie die gesamte Fensterfassade in punkto Sicherheit und Schallschutz gleichzeitig optimiert werden.

Die Prallschutzlösung ist sowohl für den Neubau als auch für Gebäude geeignet, an denen nachträglich eine Luftschalldämmung notwendig wird.



**DIE PRALLSCHEIBE AER KANN ÜBER
DEM GESAMTEN FENSTERELEMENT
ANGEBRACHT WERDEN. EBENSO
LÄSST SIE SICH ALS TEILELEMENT
INTEGRIEREN.**



DER AUFBAU

- 1** GLASKLEMMLEISTE
- 2** PRALLSCHEIBE
- 3** FÜLLEISTE
- 4** ABDECKBLECH MIT LÜFTUNGSSCHLITZ
- 5** FENSTERPROFIL

Varianten der Prallscheibe AER

Die Prallscheibe AER ist individuell gefertigt und bietet eine Schalldämmung von bis zu 15 dB bei vollständig geöffneten Fenstern und zusätzlich bis zu 10 dB bei teilgeöffneten Fenstern. Sie reduziert Geräusche um 7 dB im Vergleich zu geschlossenen

Fenstern und ermöglicht die Reinigung der Zwischenräume von innen. Mit einer maximalen Scheibenbreite von 3.000 mm und verschiedenen Verglasungsoptionen ist sie vielseitig einsetzbar.



Durch die flexible Anpassungsmöglichkeit der Prallscheibe AER an verschiedene Absturzsicherungssysteme wie TEMPLATE und SIMPLUM wird die nahtlose Integration an bodentiefen Fenstern gewährleistet. Selbst bei erforderlichen Schallschutzmaßnahmen fügen sich diese Elemente elegant in die bestehende Fassadenarchitektur ein.

Die Prallscheibe AER bietet eine ästhetische Lösung für Fenster neben bodentiefen Fenstern mit

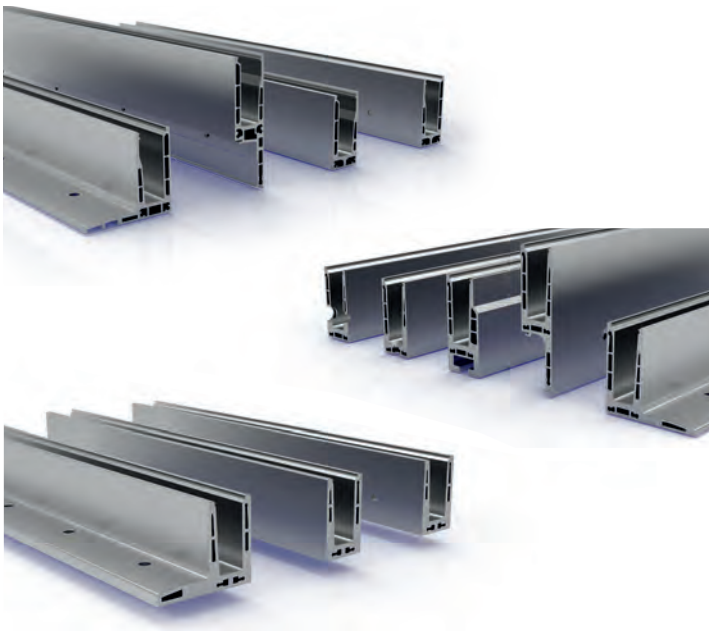
Absturzsicherung. Durch ihre Anbindung an das architektonische Gesamtbild der Fassade wird nicht nur die Sicherheit des Balkonbereichs gewährleistet, sondern auch die visuelle Harmonie und Attraktivität des Gebäudes gesteigert.



**PERFEKT
KOMBINIERT.**

GANZGLASGELÄNDER VISIOPLAN

Das Ganzglasgeländer VISIOPLAN verbindet eine elegante, offene Architektursprache mit geprüfter Sicherheit und maximaler Funktionalität. Es überzeugt mit Systemcharakter, Allgemeinen bauaufsichtlichen Prüfzeugnis (AbP), Systemstatik und modularem Aufbau. Eine Vielzahl kombinierbarer Zubehörteile komplettieren das System.



PROFILE IN DEN VERSIONEN

LIGHT (BIS 0,5 KN/M)

CLASSIC (BIS 1 KN/M)

ULTRA (BIS 3 KN/M)

—————>
**MEHR INFORMATIONEN ZUM
GANZGLASGELÄNDER VISIOPLAN**



STABABSTURZSICHERUNG SIMPLUM

KLASSISCHE ARCHITEKTUR IN PERFEKTION

Mit dem Absturzsicherungssystem SIMPLUM interpretiert Abel Metallsysteme den klassischen französischen Balkon neu: Durch eine moderne, schlanke Optik fügt sich die Fensterabsturzsicherung SIMPLUM stilsicher, dezent und gleichzeitig klar abgrenzend in die Gebäudearchitektur ein. Sie garantiert dank Systemstatik und ETB-Prüfung ein Höchstmaß an Sicherheit für die Umsetzung im öffentlichen als auch privaten Bereich und ermöglicht umfassende Planungssicherheit.





STILLSICHER

Körperarbeit

SIMPLUM

Die Absturzsicherung SIMPLUM ist eine Aluminiumkonstruktion und besteht mit einer besonders glatten Oberfläche ohne Schweißnähte und sichtbare Verschraubungen. Sie wird frontal auf dem Fenster- rahmen befestigt und bietet damit maximale Sicherheit. Die Fenster- absturzsicherung kann auf Kunststoff-, Holz-, Holz-Aluminium- sowie Aluminiumfenster befestigt werden und ermöglicht die Kombination mit Rollläden und Raffstores. Elegante oder kreative Akzente sind durch eine individuelle Farbgebung in der firmeneigenen Oberflächen- beschichtung möglich. Die Anlieferung der bereits fertig montierten Elemente ermöglichen einen zeitlich optimierten Ablauf auf der Bau- stelle.





SIMPLUM 45 X 12

Schlanker und filigraner: Mit Ober- und Untergurtmaßen in 45x12mm punktet die Absturzsicherung mit einem besonders schlanken Design. Auch in dieser Produktvariante stehen zwei verschiedene Füllstäbe in den Maßen 30x8mm sowie 43x8mm zur Wahl. Die Grenzabmessung für SIMPLUM 45x12 beträgt 1970mm.



SIMPLUM 45 X 20

Der Klassiker: Mit Ober- und Untergurtmaßen in 45x20mm lässt sich die Stababsturz-sicherung bis zu einer Breite von 2600mm einsetzen. Für harmonische Designlösungen stehen zwei verschiedene Füllstabvarianten in den Größen 30x8mm und 43x8mm zur Auswahl.



SIMPLUM 35 X 20

Bei niedriger Bautiefe: Die Absturzsicherung SIMPLUM 35x20mm kommt auch dort zum Einsatz, wo die Gebäudearchitektur eine niedrige Bautiefe vorweist. Füllstäbe in den Maßen 30x8mm komplettieren das harmonisch schlanke Design. SIMPLUM 35x20 ist für Breiten bis zu 1970mm geeignet.



SIMPLUM STAHL

Die Absturzsicherung SIMPLUM Stahl besteht aus Flachprofilen und ermöglicht eine freie und völlig individuelle Anpassung in der Länge sowie in der Anzahl, Breite und Form der Füllstäbe. Die Absturzsicherung entspricht mit einer Systemstatik allen Anforderungen für den öffentlichen und privaten Bereich.

Die Kombination mit Raffstore und Rollläden perfektionieren das System ebenso wie seine Einsatzmöglichkeiten auf allen Fensterprofilen.



SIMPLUM STAHL

Die Absturzsicherung SIMPLUM Stahl ist optional auch mit zusätzlichem Handlauf erhältlich. Pulverbeschichtet in RAL- oder Sonderfarben lassen sich kreative oder elegante Fassadenakzente setzen.





BEFESTIGUNGEN

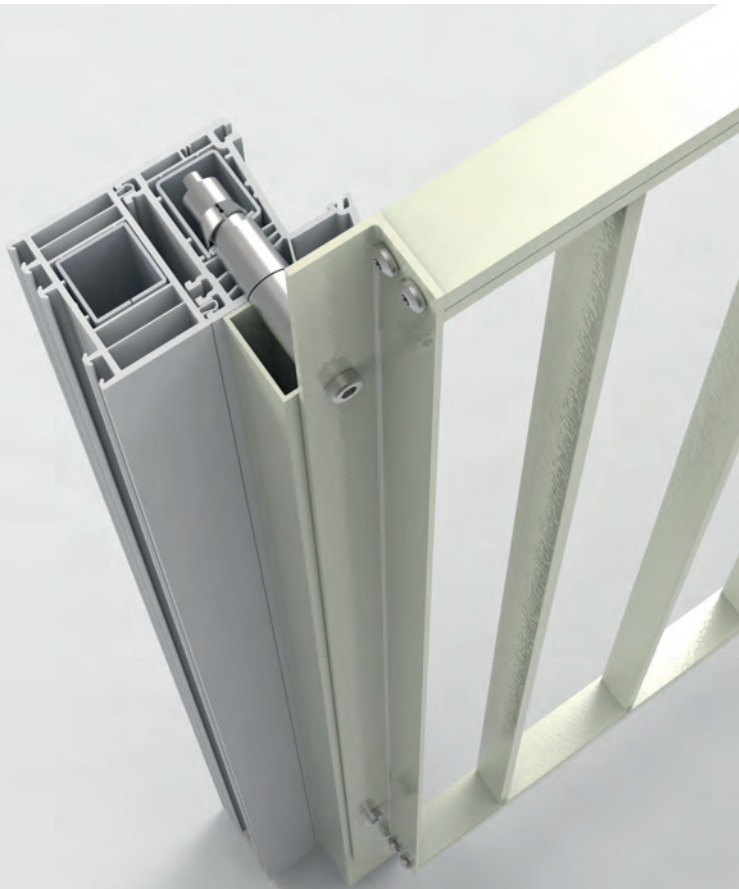
Für die Absturzsicherung SIMPLUM und SIMPLUM Stahl stehen je nach Einbausituation zwei Befestigungslösungen zur Auswahl.

VARIANTE CLASSIC MIT PROFILDÜBELN

Die Absturzsicherung wird mit Profildübeln frontal auf dem Fensterrahmen befestigt und bietet damit maximale Sicherheit. Sie lässt sich auf Kunststoff-, Holz-, Holz-Aluminium- sowie Aluminiumfenstern anbringen und ermöglicht die Kombination mit Rollläden und Raffstores.

Für diese Befestigungsvariante stehen je nach Fensterprofil der patentierte Profildübel CAVUS (AbZ), ANCORA (ETB-Prüfung) sowie RAMPA MUFFE (ETA Prüfung) zur Verfügung.

CLASSIC



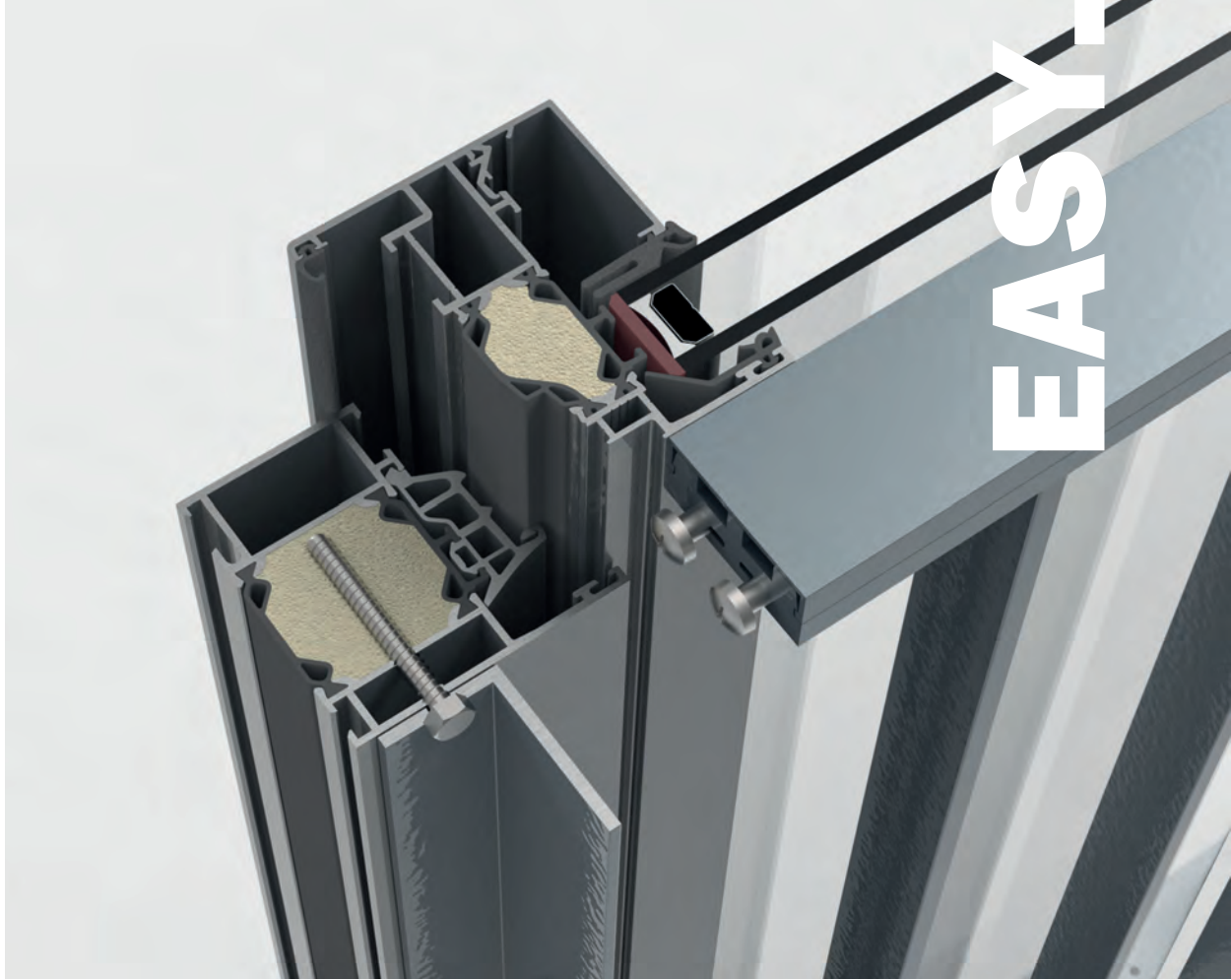
ABSTURZSICHERUNG SIMPLUM AUF EINEM KUNSTSTOFFFENSTER IN KOMBINATION MIT ROLLADENFÜHRUNGSSCHIENE. BEFESTIGUNG MIT DEM PROFILDÜBEL CAVUS.



SIMPLUM IN STAHL AUF EINEM HOLZ-ALUFENSTER MIT BEFESTIGUNGSLÖSUNG RAMPA MUFFE.



FRONTALE BEFESTIGUNG AM ALUMINIUMFENSTER MIT PROFILDÜBEL ANCORA.



ABSTURZSICHERUNG SIMPLUM AUF EINEM ALUMINIUMFENSTER IM SCHNITT.

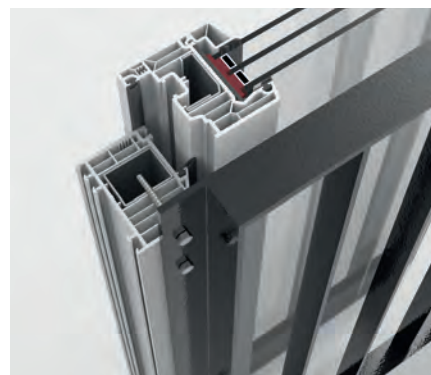
VARIANTE EASY MIT MONTAGESCHRAUBEN

Der Name EASY ist Programm. Die Befestigungstechnik mit Montageschrauben (AbZ/ETA Prüfung) ermöglicht einen schnellen und unkomplizierten Einbau und ist auch für die Kombination mit Rollläden und Raffstores geeignet. Die Absturzsicherung SIMPLUM in der Befestigungsvariante EASY lässt sich auf jedem Fensterprofil unkompliziert anbringen und wird mit fünf Montageschrauben direkt am Fensterrahmen montiert.

Die Fensterabsturzsicherung SIMPLUM vereint damit klassisches Design mit einer einfachen Montage für jedes Fensterrahmenprofil.



BEFESTIGUNGSVARIANTE EASY AM HOLZ-ALUMINIUMFENSTER.



SIMPLUM STAHL IN DER BEFESTIGUNGSVARIANTE EASY AUF EINEM KUNSTSTOFFFENSTER.

Entdecken Sie die passenden Geländersysteme zur Absturzsicherung SIMPLUM. Ob in Aluminium oder Stahl, geschwungener, runder oder geradliniger Optik – Abel Metallsysteme bietet eine Vielzahl an ästhetisch hochwertigen Stabgeländersystemen zum kombinieren.



**PERFEKT
KOMBINIERT.**





STABGELÄNDERSYSTEM SIMPLUM

Das Geländersystem SIMPLUM aus hochwertigem Aluminium besteht durch seinen einfachen charakteristischen Aufbau. Der Verzicht auf Zierteile, einzelne Pfosten, Geländerfüllungen oder einen separat aufgesetzten Handlauf erfüllt alle Voraussetzungen für die moderne Architektur.

→
**MEHR INFORMATIONEN ZUM
STABGELÄNDERSYSTEM SIMPLUM**



STAHLGELÄNDERSYSTEM RATIO FERRO

Unkompliziert und speziell für den Objektbau entwickelt: mit umfassender Systemstatik, modularen Geländerfeldern, zeitloser Optik und schneller Montage. Besonders geeignet für Wohnanlagen, Bürokomplexe und Mehrfamilienhäuser.

→
**MEHR INFORMATIONEN ZUM
STAHLGELÄNDERSYSTEM RATIO FERRO**



STABGELÄNDERSYSTEM LAMINA

Mit maximaler Flexibilität lassen sich Stabgländer als System in Form und Farbe planen: ob in gerader, geschwungener oder runder Optik; klassisch in dezenter, einheitlicher Farbe oder mit verschiedener Farbgebung der Grundplatten, der Stäbe und des Handlaufs. Mit dem Stabgeländer LAMINA sind der planerischen Kreativität auch im bisher eher klassischen Stabgeländerbereich kaum mehr Grenzen gesetzt.

→
**MEHR INFORMATIONEN ZUM
STABGELÄNDERSYSTEM LAMINA**



BLECHABSTURZSICHERUNG TEMPLATE

ALUMINIUMBLECHLÖSUNG FÜR MAXIMALE GESTALTERISCHE FREIHEIT

Individuelle Gestaltung leicht gemacht: Ob in Lochoptik, auf Basis eigener Motivvorlagen oder nach einer unserer Mustervorlagen. Die Absturzsicherung TEMPLATE verbindet die Innovation und Funktionsweise von Blech mit freier Mustergestaltung, geprüfter Sicherheit und hoher Montagefreundlichkeit. Dank rahmenloser Optik und individueller Gestaltungsmöglichkeit entstehen kreative und edle Akzente, die die Charaktereigenschaften eines Gebäudes ausdrucksstark unterstreichen.

Die Absturzsicherung ist fertig montiert und für Breiten bis 2500 mm realisierbar sowie mit Rollläden und Raffstores kombinierbar. Eine Systemstatik sowie eine Prüfung nach ETB Richtlinie garantieren Sicherheit und eine prozesssichere Planung ohne Einzelnachweis.





INDIVIDUELL.

DESIGNVORLAGEN

Die Blechabsturz­sicherung TEMPLATE lässt sich nach vielseitigen Mustervorlagen aber auch nach eigenen Motiven gestalten. Die Gestaltungsmöglichkeiten gelten auch für das passende Geländersystem TEMPLATE.



EIGENE DESIGNVORLAGE ERSTELLEN

Freie Designgestaltung nach eigenen Motiven und Wunschfarben entsprechend der geltenden Vorschriften hinsichtlich des Überkletterns und Durchtrittschutzes.

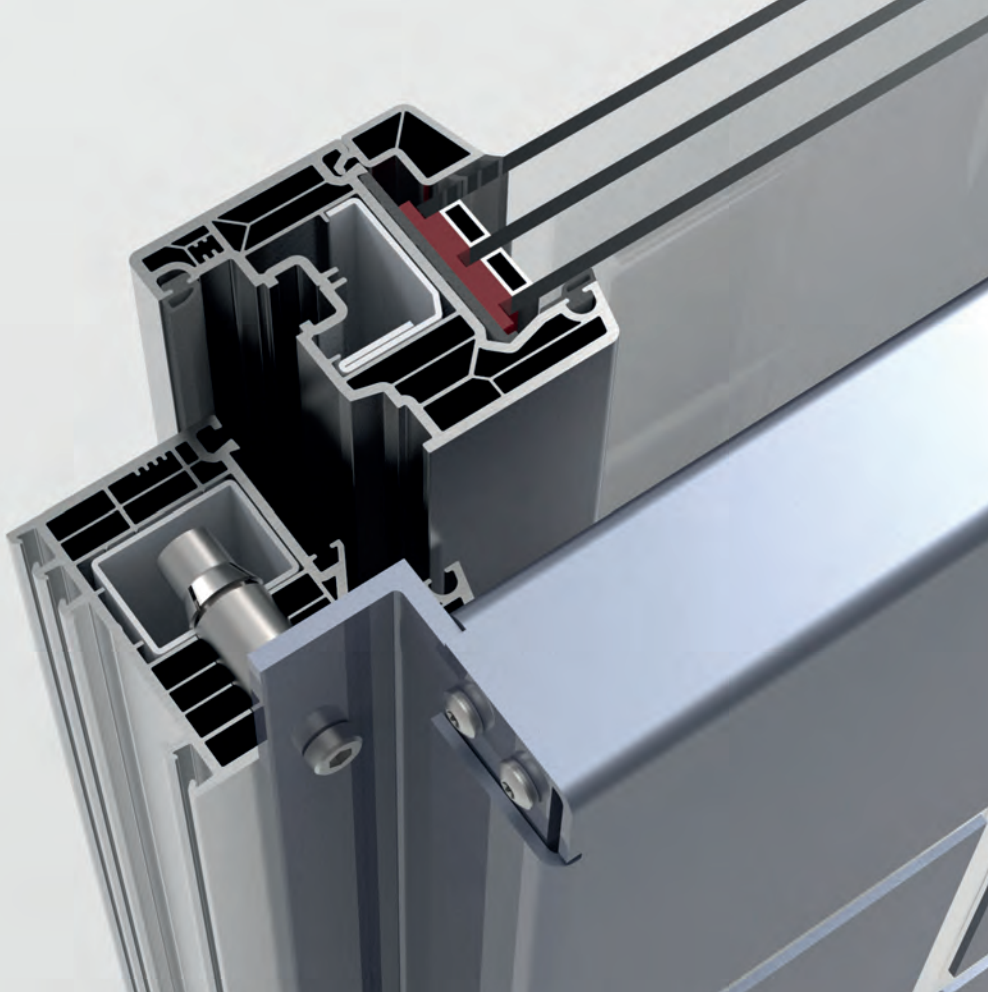
Gerne setzen wir auch Ihre Motive um, hierzu senden Sie uns bitte DWG- oder STEP-Daten.



BEISPIELVORLAGEN



CLASSIC.



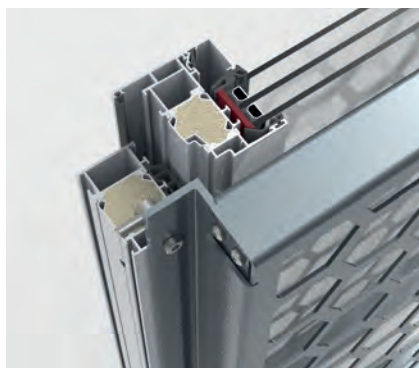
TEMPLATE IN DER BEFESTIGUNG CLASSIC MIT PROFILDÜBEL CAVUS AUF KUNSTSTOFFFENSTERPROFIL.

VARIANTE CLASSIC MIT PROFILDÜBELN

Die Absturzsicherung wird mit Profildübeln frontal auf dem Fensterrahmen befestigt. Die Fensterabsturzsicherung lässt sich auf Kunststoff-, Holz-, Holz-Aluminium- sowie Aluminiumfenster anbringen und ermöglicht die Kombination mit Rollläden und Raffstores.



TEMPLATE MIT PROFILDÜBEL RAMPA MUFFE AM HOLZFENSTER.



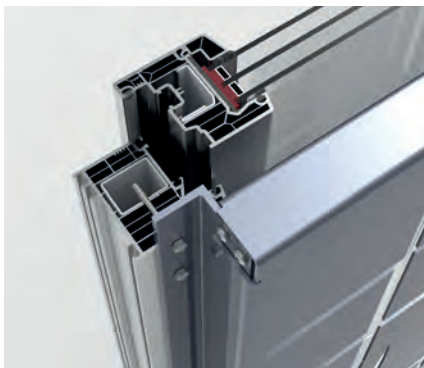
BEFESTIGUNGSVARIANTE CLASSIC MIT PROFILDÜBEL ANCORA.

BEFESTIGUNGEN

Die Absturzsicherung TEMPLATE ist in zwei Befestigungsvarianten erhältlich. Je nach Einbausituation erfolgt die Befestigung mittels geprüfter Profildübel oder Montageschrauben.

VARIANTE EASY MIT MONTAGESCHRAUBEN

Die Befestigungstechnik mit Montageschrauben (AbZ/ETA Prüfung) ermöglicht einen schnellen und unkomplizierten Einbau.



TEMPLATE IN DER BEFESTIGUNG EASY AUF KUNSTSTOFFFENSTER.



TEMPLATE IN DER BEFESTIGUNG EASY AUF EINEM HOLZ-ALUMINIUMFENSTER.

**PERFEKT
KOMBINIERT.**

GELÄNDERSYSTEM TEMPLATE

Mit dem Geländersystem TEMPLATE erhalten Balkone nicht nur geprüften und zertifizierten Schutz, sondern setzen gleichzeitig als Gestaltungselement die Fassade harmonisch oder außergewöhnlich in Szene: Ob in verspielter Motivstruktur, klassisch-edlem Design oder mittels beeindruckender Licht- und Schattenspiele. Der Kreativität und individuellen Gestaltung sind mit TEMPLATE nahezu keine Grenzen gesetzt. Zugleich kann mit der Festlegung des Motivs auch der Transparenzgrad des Balkongeländers bestimmt werden.

—————→
**MEHR INFORMATIONEN ZUM
GELÄNDERSYSTEM TEMPLATE**





STANGENSYSTEM HASTA

FÜR EINE KLARE, SCHLICHTE LÖSUNG

Mit dem Stangensystem HASTA bietet Abel Metallsysteme eine zeitlose, dezente und elegante Absturzstange für Fenster. Ob in Aluminium, Stahl oder Edelstahl; rund oder in vierkant-Optik: Die Design- und Materialvielfalt garantiert ästhetische Sicherheit für jede Fassade.

Die Absturzsicherung HASTA eignet sich für den Einsatz im Neubau ebenso wie für Projekte, in denen sich die Anforderungen an Brüstungshöhen in der Sanierungsphase verschärfen. Mit einer Systemstatik für öffentliche und private Bereiche punktet das System außerdem mit geprüfter Sicherheit in allen Varianten und Befestigungslösungen. Stangendurchmesser und statische Erfordernisse werden in der Angebotsphase individuell vordimensioniert und dem Sicherheitsanspruch des Objektes optimal angepasst.





ZEITLOS.



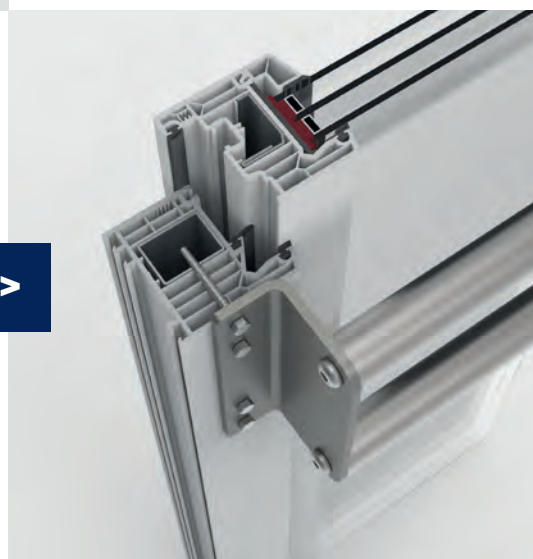
HASTA RUND ALUMINIUM

Die Vorteile des Materials liegen auf der Hand: einfache, prozesssichere Montage mit pflegeleichter, korrosionsfreier Optik sowie nahezu unbegrenzte farbliche Gestaltungsmöglichkeiten. Zudem punktet HASTA rund in Aluminium mit zwei verschiedenen Befestigungs- und Materialvarianten.



Absturzsicherung HASTA rund in Vollmaterial frontal befestigt in der Variante Classic mit geprüftem Profilübel.

Designvariante: HASTA rund in der Profilvariante mit Montageschrauben, Winkelbefestigung und doppelter Stange.



WEITERE INFORMATIONEN, ZEICHNUNGEN UND ANWENDUNGEN IM TECHNISCHEN PLANUNGSHANDBUCH



HASTA RUND STAHL UND EDELSTAHL

HASTA Edelstahl ist in den Querschnittsdurchmessern 26,9 mm, 33,7 mm sowie 42,4 mm erhältlich. Die Befestigung erfolgt frontal auf dem Fenster- rahmen mit Winkelement oder direkt durchbohrt mit Abstandshaltern. Dabei werden jeweils Profildübel verwendet.

HASTA rund in Edelstahl
in der Befestigungsvariante
Classic frontal mit Profildübel
CAVUS und Winkelement.



Die Absturzsicherung HASTA rund
in Edelstahl mit Abstandshalter
und direkter Durchbohrung
befestigt.

Die Absturzstange in Stahl wird in
der Variante CLASSIC frontal auf
dem Fensterrahmen mit Winkel-
elementen und über Profildübel
befestigt.



 ottensenOPEN

Altonaer Spar- und Bauverein eG



HASTA VIERKANT

Kombiniert in Rahmenoptik lassen sich geradlinig-klassische Akzente setzen. Die Variante ist in Aluminium erhältlich. Die Befestigung erfolgt über Montageschrauben und Winkel (Befestigungslösung EASY) oder mit patentierten Profildübel (Befestigungslösung CLASSIC)

—————>
**WEITERE INFORMATIONEN,
ZEICHNUNGEN UND
ANWENDUNGEN**



HASTA VIERKANT

Zahlreiche spannende Designlösungen lassen sich mit der Absturzsicherung HASTA vierkant realisieren. Ob als Einzelstange in Vierkantoptik aus Edelstahl, mit individuellen Akzenten durch eine Kombination mit mehreren Stangen in Aluminium oder in designstarker Rahmenoptik: HASTA Vierkant bietet Vielfalt, Planungsfreiheit und maximale Sicherheit.



HASTA Vierkant
in Aluminium frontal
mit Profildübel CAVUS
befestigt.

HASTA Vierkant ist als Stangen-
kombination in Aluminium erhältlich:
Frontal mit Profildübel ANCORA und
Winkel befestigt. HASTA Aluminium
Vierkant ist in 45x20 mm sowie
45x12 mm Querschnitt verfügbar.



STRECKMETALL ROMBUS

DREIDIMENSIONALE FORM,
VIELSEITIGKEIT UND
KEIN MATERIALVERLUST

Streckmetall wird als Gestaltungsmittel für Fassaden immer beliebter. Stabil, solide und in einer spannenden, dreidimensionalen Rautenoptik kommen sie auch als Fensterabsturzsicherung zum Einsatz. In den Varianten Stahl und Aluminium bieten sie Architekten und Planern zahlreiche Individualisierungsmöglichkeiten. Mit zwei geprüften Designs stehen die beliebtesten Varianten standardisiert für eine sofortige Planung und Ausführung ohne Einzelprüfung bereit.

Maschengrößen und Formen sowie Materialstärken und Toleranzen können nach Abstimmung und Prüfung auf Anfrage auch auf Basis der bestehenden DIN Vorschriften individualisiert werden.





BEFESTIGUNGSVARIANTE CLASSIC

STAHL

Mit verzinkter Oberfläche oder zusätzlich pulverbeschichtet ist die Absturzsicherung auch in Stahl erhältlich. Der umlaufende Winkelrahmen sowie der davon losgelöste Winkel haben eine Abmessung von 40x40x5 mm. Die Konstruktion ist von außen nichtsichtbar verschweißt. Der Rahmen kann nachträglich montiert werden. Die Maße der Raute sind im ETB Prüfzeugnis auf 64x23,5 mm festgelegt. Weitere Mustervarianten sind auf Anfrage möglich. Die Befestigung erfolgt mit geprüften Profildübeln (Variante CLASSIC) oder Montageschrauben (Variante EASY).



BEFESTIGUNGSVARIANTE EASY

ALUMINIUM

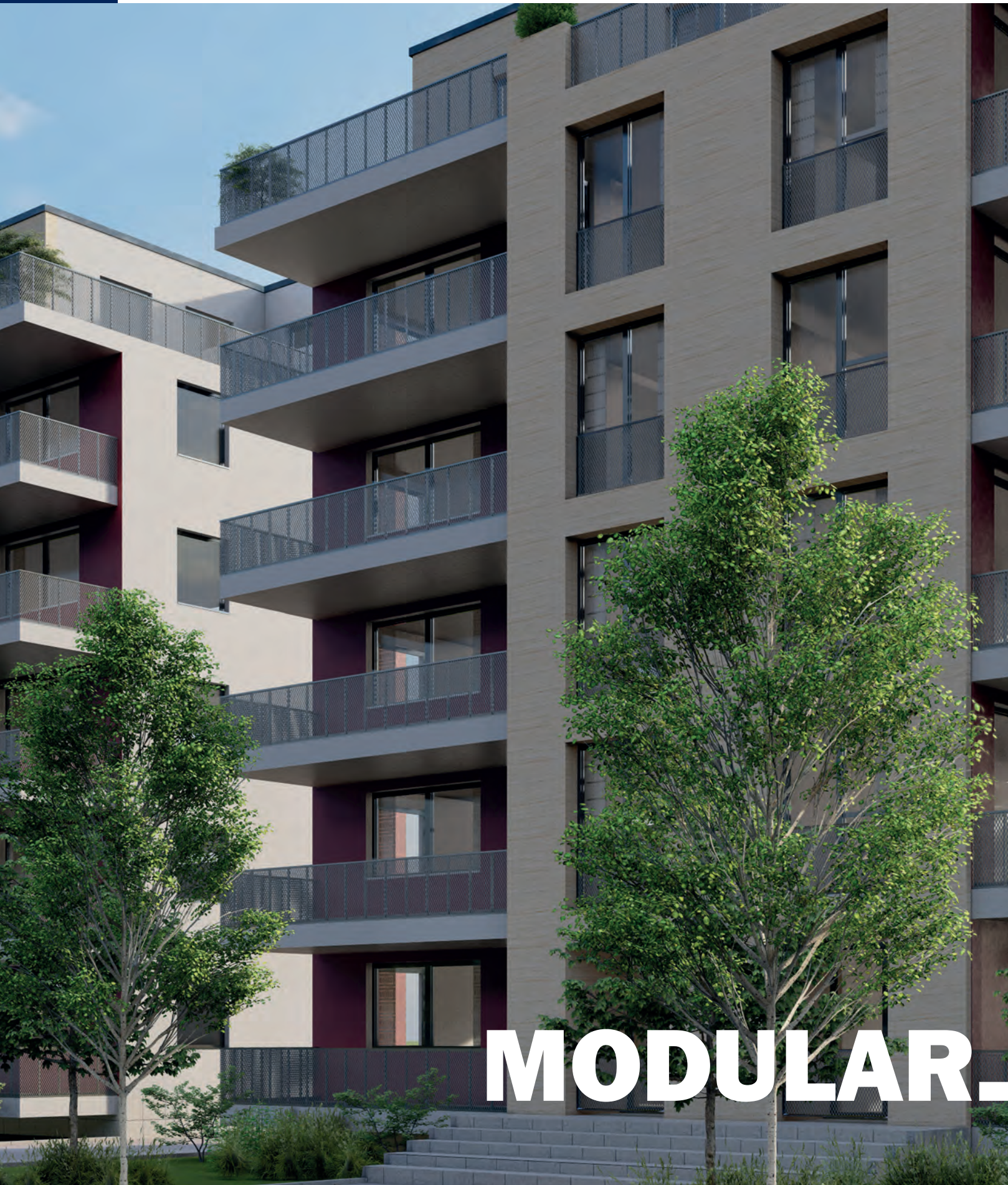
In einer umlaufenden Winkelrahmenoptik mit 40 mm Ansicht ist die Streckmetallfüllung von außen nicht sichtbar befestigt. Breiten sind – in Abhängigkeit der erhältlichen Streckmetalltafeln – bis max. 2000 mm realisierbar. Die Rauten in der ETB geprüften Designversion haben eine Abmessung von 64x23,5 mm. Die Rautenform ist dabei Bestandteil des Prüfzeugnis. Weitere Rautenmuster sind nach Absprache möglich. Die Absturzsicherung aus Aluminium punktet mit geringem Gewicht, ist vormontiert und wird mit geprüften Profildübeln (Befestigungsvarianten CLASSIC) oder Montageschrauben (Variante EASY) befestigt.

PERFEKT KOMBINIERT MODULARIS

PLATTENGELÄNDER

Ein hochwertiges Design aus Aluminium trifft auf die Möglichkeit das Geländersystem farblich abgestimmt in die unterschiedlichsten Bauvorhaben einzufügen: Das Plattengeländer MODULARIS bietet mit vorgefertigten Modulen maximalen Komfort und eine schnelle Montage. Die Füllungen lassen sich auf Wunsch aus ETB-Richtlinie geprüften Optionen individualisieren: Streckmetall, Blech und Wellengittern stehen zur Auswahl. Unser Plattengeländer ist als Boden- und Seitenmontage verfügbar und gewährleistet dank Systematik Planungssicherheit. Außerdem bietet ein zusätzlicher Handlauf Barrierefreiheit bei bestimmten Einbausituationen.





MODULAR

FRANZÖSISCHER BALKON TALEA

Mit Sicherheit und Planungsfreiheit punktet die Absturzsicherung TALEA. Das Brüstungsgeländer aus Edelstahl wird entsprechend den Anforderungen des Projektes gefertigt – ohne vorgegebene Maße.

Die Absturzsicherung besteht aus Ober- und Untergurten aus Edelstahlrohren im Durchmesser 42,4 mm und Rundstäben mit 12 mm Durchmesser. Sie ist für die Befestigung auf allen Fensterarten geeignet und wird frontal auf dem Fensterrahmen mit Abstandshaltern oder seitlich mit Winkelementen angebracht. Ausgestattet mit Systemstatik für öffentliche und private Bereiche kombiniert TALEA eine prozesssichere Planung mit allen Vorteilen eines maßgefertigten französischen Balkons.



**MITTELS PATENTIERTEM DÜBEL
WIRD DIE ABSTURZSICHERUNG
TALEA MIT ABSTANDSHALTERN
FRONTAL BEFESTIGT.**



**SEITLICHE BEFESTIGUNG
MIT GEPRÜFTEM DÜBEL UND
WINKELELEMENT.**





MASSGEFERTIGT.

FÜR IHRE PROZESSSICHERE PLANUNG

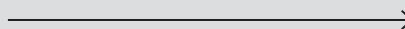
IHR DIGITALE PLANUNGSHANDBUCH

Im technischen Planungshandbuch erhalten Sie kompakt und übersichtlich alle technischen Detailinformationen, Zeichnungen, Anwendungsbeispiele für verschiedene Einbausituationen, Artikelnummer sowie relevante Informationen zu gesetzlichen Normen und Prüfungen.



1

**PLANUNGSHANDBUCH
JETZT DOWNLOADEN**

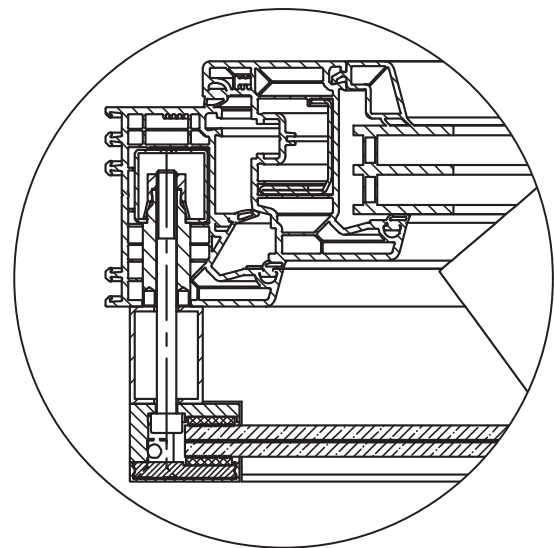
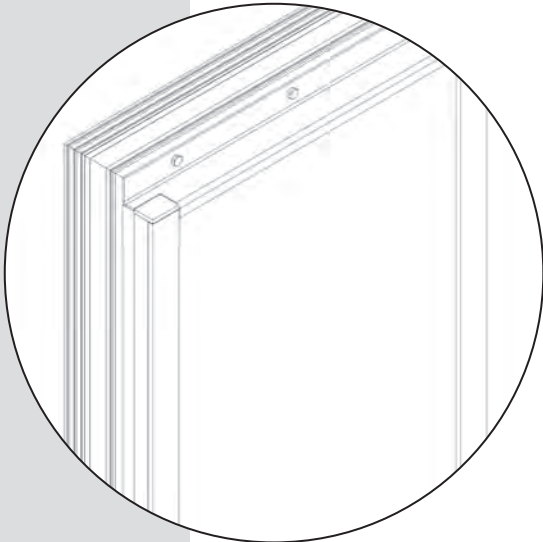


www.abelsystem.de/planungshandbuch

2



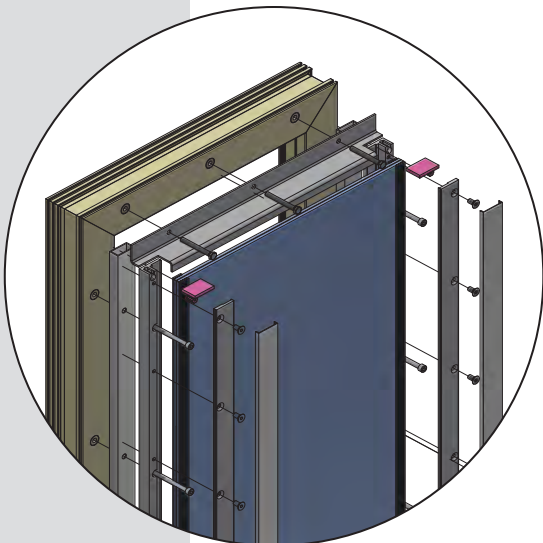
ANFORDERUNGEN KENNEN



3



DETAILS PLANEN



4



SICHER UMSETZEN

SIE BENÖTIGEN UNTERSTÜTZUNG BEI DER PLANUNG?

Direkt zum Kundenberater: +49 (0) 36967-5937-67 | E-Mail: info@abelsystem.de



PROZESSICHER.

PLANUNG & KONTAKT

WEITERE TECHNISCHE INFORMATIONEN

Weitere technische Informationen zu den Prallscheiben, beispielsweise Zeichnungen und Datenblätter, die Sie zur Planung individueller Bauprojekte benötigen, finden Sie auch im Architektenbereich auf unserer Website.

Melden Sie sich dazu mit Ihren Zugangsdaten auf der Website an oder registrieren Sie sich neu:



**ARCHITEKTEN-
BEREICH**



PERSÖNLICHE BERATUNG

Bei Fragen sowie zur individuellen Planung & Beratung und zur Angebotserstellung steht Ihnen unser Mitarbeiter Marco Köllner zur Verfügung.



MARCO KÖLLNER

Telefon 036967-5937-67

E-Mail mkoellner@abelsystem.de

Bildnachweis

Titel | Foto: Adrian Schulz
S. 2/3 | Foto: Staatliches Bauamt Ansbach
S. 4 | Foto: Abel Metallsysteme
S. 6/7 | Foto: Maximilian Meisse
S. 8/9 | Foto: Jörg Willebrand
S. 10/11 | Foto: Werner Huthmacher, Berlin
S. 12/13 | Foto: Werft 6
S. 14/15 | Foto: Jörg Willebrand
S. 18/19 | Foto: Ulrich Hoppe
S. 20/21 | Foto: Klemens Renner

S. 22/23/S. 26/27 | Foto: Albrecht Voss
S. 24/25 | Foto: Seelbach+Frohnsdorf+Krestin
architekten
S. 30/31 | Foto: daniel wolcke Fotografie
S. 32 | Foto: Julian Reinhard
S. 33 | Foto: Jens Willebrand
S. 35 | Foto: blocher partners/Joachim Grothus
S. 42/43 | Foto: Abel Metallsysteme
S. 44/45 | Foto: Dietmar Strauß
S. 46/47 | Foto: Albert Holtvogt
S. 52/53 | Foto: Abel Metallsysteme
Illustrationen: Joachim Laubner

WEITERE PRODUKTSYSTEME ENTDECKEN



TK 14

Wärmebrückenfreie Befestigung
CONECT



TK 04

Ganzglasgeländersysteme



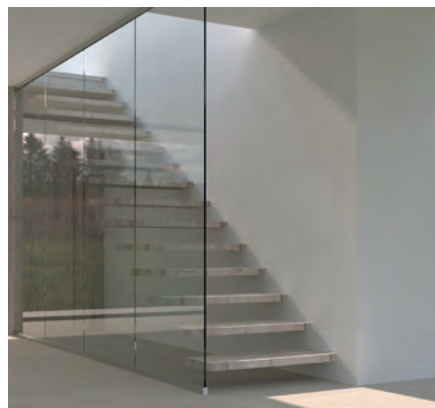
TK 17

Schallschutzsysteme
Prallscheibe AER



TK 06

Geländersysteme mit
Stab- und Plattenfüllung



TK 12

Raumhohe
Verglasung

ONLINE

Weitere Produktkataloge,
Download und
Anfrageformulare unter
www.abelsystem.de/service

→
Kataloge
online ansehen



www.abelsystem.de

Abel Metallsysteme GmbH & Co. KG
Industriestraße 1—5
36419 Geisa | Deutschland

Telefon +49 36967 5937-0
Telefax +49 36967 5937-30
E-Mail: info@abelsystem.de